

Relax...
it's mestic®

Gebbruiksaanwijzing **NL** User instructions **EN** Bedienungsanleitung **DE** Mode d'emploi **FR**
Instrucciones de uso **ES** Istruzioni per l'uso **IT** Betjeningsvejledning **DK**
Bruksanvisning **SE** Bruksanvisning **NO**

SMART ADVENTURE



Made in China



Points de collecte sur www.quefairedemesdechets.fr
 Privilégiez la réparation ou le don de votre appareil !



PAPER / CARTA



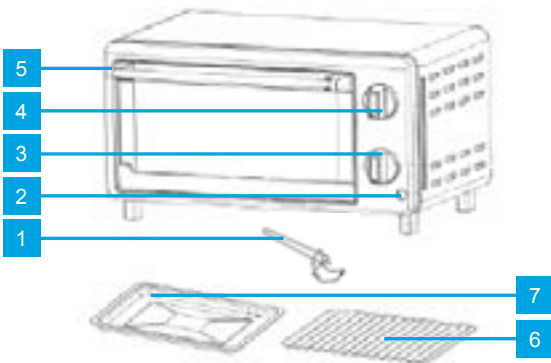
PLASTIC / PLASTICA

Separate collection / Check your local municipal guidelines
 Racolta differenziata dei rifiuti / Controlla le linee guida
 del tuo comune

**OVEN
MO-80**

Kenmerken

1. Handgreep voor platen
2. Ovenlampje
3. Tijd klok
4. Temperatuurkiezer
5. Handgreep van de ovendeur
6. Bakrooster
7. Bakplaat




Technische gegevens

- Nominale spanning: 220-240V~ 50/60Hz
- Nominaal vermogen: 800W
- Beschermingsklasse: Klasse I
- Capaciteit: 10L

Inhoud van de verpakking

- Elektrische oven
- Gebruiksaanwijzing
- Bakrooster
- Bakplaat
- Handgreep voor platen

Veiligheidsvoorschriften

- Lees alle voorschriften en bewaar deze voor de verdere levensduur. De fabrikant is niet aansprakelijk voor schade voortvloeiend uit het niet opvolgen van de veiligheidsinstructies.
-  Dit waarschuwingssymbool geeft aan dat oppervlakken van het apparaat tijdens het gebruik erg heet kunnen zijn. Het apparaat werkt bij hoge temperaturen en kan brandwonden veroorzaken. Extra voorzichtigheid is geboden bij het aanraken van het apparaat. Raak het apparaat niet aan als dit aan staat, of als het nog niet is afgekoeld.
- Bediening, reiniging en routineonderhoud mogen niet door kinderen worden gedaan, tenzij ze ouder zijn dan 8 jaar en worden begeleid door een persoon die verantwoordelijk is voor hun veiligheid.
- Bediening, reiniging en routineonderhoud mogen niet worden gedaan door personen (inclusief kinderen) met beperkte lichamelijke, zintuiglijke of geestelijke vermogens of onvoldoende ervaring en kennis, tenzij ze worden begeleid door een persoon die verantwoordelijk is voor hun veiligheid.
- Houd het apparaat en het snoer buiten het bereik van kinderen jonger dan 8 jaar.
- Kinderen mogen niet met het apparaat spelen.
- Dit apparaat is bedoeld voor gebruik in huishoudelijke en soortgelijke toepassingen, waaronder:
 - keukenruimtes gereserveerd voor personeel in winkels, kantoren en andere omgevingen met professionals
 - boerderijen
 - gebruik door gasten van hotels, motels en andere woonomgevingen
 - omgevingen van het gastenkamertype
- Gebruik het apparaat alleen voor de beoogde doeleinden. Neem bij twijfel contact op met het verkooppunt of de fabrikant.
- Gebruik het apparaat niet buitenshuis.
- Dit apparaat mag niet gebruikt worden met een externe tijd klok.
- Het apparaat moet op een vlakke, stabiele ondergrond worden geïnstalleerd.
- Het is niet de bedoeling dat het apparaat wordt ingebouwd. De oven moet minstens 10 cm vrije ruimte aan alle kanten hebben en minstens 30 cm aan de bovenkant. Zo is er voldoende lucht circulatie.
- Voorkom dat de oven tijdens het gebruik in aanraking komt met brandbare materialen.
- Gebruik het apparaat niet onder een wandmeubel, rek of in de buurt van brandbare materialen, zoals zonweringen, gordijnen, wandkleden, enz.
- Plaats de volgende materialen niet in of op de bovenkant van het apparaat: karton, kunststof, papier, kaarsen of brandbare materialen.
- Dompel het apparaat, het netsnoer, de stekker of onderdelen van het apparaat niet onder in water of andere vloeistoffen.
- Gebruik het apparaat niet met natte handen.
- Gebruik uitsluitend geaarde en vakkundig aangesloten netaansluitingen.
- Controleer of de netspanning overeenkomt met de spanning die op het typeplaatje van het apparaat is gedrukt.
- Gebruik de handgreep van de ovendeur om deze te openen en te sluiten.
- Gebruik de handgreep om de platen in de oven te plaatsen en ze eruit te halen.
- Plaats geen zware voorwerpen op een open deur.
- Laat de oven niet onbewaakt achter tijdens het gebruik.
- Spat geen water op het glas tijdens of direct na het gebruik. Hierdoor kan het glas breken.
- Zet de oven niet dicht bij een gasbrander of een andere bron met een hoge temperatuur of dicht bij een elektrische ventilator die een goede temperatuurregeling kan beïnvloeden.
- Wees uiterst voorzichtig bij het verwijderen van de plaat of het verwijderen van hete olie uit de plaat.
- Verplaats het apparaat niet wanneer het is aangesloten.
- Trek niet aan het aansluitsnoer, maar aan de stekker om het snoer uit het stopcontact te verwijderen.
- Als het netsnoer, het apparaat of de stekker beschadigd is, neem dan contact op met het verkooppunt of de fabrikant. Deze moeten worden vervangen door de fabrikant, de onderhoudsmonteur van de fabrikant of door personen met een soortgelijke kwalificatie om gevaar te voorkomen.

DE OVEN GEBRUIKEN:

Voordat u de oven voor de eerste keer gebruikt:

- Was alle ovenaccessoires met een mild afwasmiddel en spoel deze daarna grondig af met schoon water.
- Droog alle accessoires grondig en monteer ze in de oven.
- Verwarm de oven op de maximumtemperatuur gedurende ongeveer 15 minuten tot de verpakkingseur die na de verzending is achtergebleven, is verdwenen.

Het is normaal dat het apparaat wat rook of een "nieuwe-ovengeur" produceert wanneer het voor de eerste keer wordt gebruikt. Dit is volkomen normaal en zal snel verdwijnen. Het is normaal dat de roestvrijstalen grondplaat tijdens het eerste gebruik van kleur verandert. Er kan een zacht geluid worden gehoord omdat de grondplaat uitzet terwijl de oventemperatuur verhoogt.

Hoe te bakken

1. Plaats de grill op het gewenste niveau.
2. Plaats de plaat op de grill en sluit de ovendeur.
3. Draai de tijd klok naar de gewenste baktijd.
4. De tijd klok gebruiken: draai de knop helemaal naar rechts en stel deze weer op de gewenste tijd in.
5. Draai de temperatuurkiezer naar de gewenste temperatuur.
6. Wanneer u klaar bent met bakken, draait u de tijd klok naar "0" om de oven uit te schakelen.

Hoe te roosteren

1. Plaats de verwijderbare grill met voedsel en de universele pan in de oven.
2. Draai de temperatuurkiezer naar de gewenste temperatuur.
3. Draai de tijd klok naar de gewenste baktijd.
4. Wanneer u klaar bent met roosteren, draait u de tijd klok naar "0" om de oven uit te schakelen.

Opmerking: Zorg voor een afstand van minstens 2 cm tussen het voedsel en het bovenste element.

Onderhoud

1. Het is belangrijk dat u na elk gebruik het hele apparaat reinigt om vetophoping en onaangename geuren te voorkomen.
2. Voordat u het apparaat reinigt, laat u het afkoelen en haalt u de stekker uit het stopcontact
3. Dompel het apparaat niet onder in water of reinig het niet onder stromend water.
4. De grill- en bakplaat kunnen worden gereinigd als normaal keukengerei met bijvoorbeeld een afwasdoek, vochtige spons, enz. Als er zich niet-verwijderbare olie op het oppervlak van de grill- en bakplaat bevindt, gebruikt u een vochtige spons met een reinigingsmiddel om de plaat te reinigen nadat u de deze ongeveer 10 minuten in water hebt laten weken. Was de grill- en bakplaat af voordat u ze bewaart.
5. Met een vochtige spons met reinigingsmiddel maakt u de binnenkant van de oven schoon en daarna veegt u deze droog met een droge doek.
6. Gebruik geen schuurmiddelen of scherpe voorwerpen om de oven te reinigen omdat dit krassen op het ovenlichaam kan veroorzaken.
7. Voordat u de oven opnieuw inschakelt en gebruikt, laat u alle onderdelen en het oppervlak zeer goed opdrogen.

Vrijwaring

Er worden regelmatig updates voor apparatuuronderdelen gemaakt. Daarom kunnen enkele instructies, specificaties en afbeeldingen in deze documentatie enigszins afwijken van uw specifieke situatie. Alle items die in deze handleiding zijn beschreven dienen slechts ter illustratie en het is mogelijk dat ze niet van toepassing zijn op elke situatie. Er kunnen geen wettelijke rechten of toeslagrechten worden verkregen uit de omschrijving in deze handleiding.



Correcte wegwerp wijze van dit product.

Dit symbool betekent dat dit product niet bij het gewone huishoudelijk afval mag worden weggegooid (2012/19/EU). Om mogelijke schade te voorkomen aan de omgeving of menselijk gezondheid van ongecontroleerd afvalverwijdering, recycle het verantwoord om duurzame hergebruik van materiële hulpbronnen te bevorderen. Om je gebruikte apparaat terug te brengen, lees de garantievoorwaarden van waar het product gekocht is. Zij kunnen het product terugnemen voor omgevingsveilige recycling.

Conformiteitsverklaring

Hiermee verklaart Gimeg Nederland B.V., dat het apparaat MO-80, voldoet aan de basiseisen en andere relevante voorschriften die in de Europese richtlijn voor elektromagnetische compatibiliteit (2014/30/EU) en laagspanningsrichtlijn (2014/35/EU) worden genoemd. Een volledige conformiteitsverklaring kunt u aanvragen op het adres dat op de achterzijde is vermeld.

Thank you for choosing our quality. This product has been created by our professional team and according to the European regulation. For a better use of your new device, we recommend you to read carefully this user manual and keep it for record.

Features

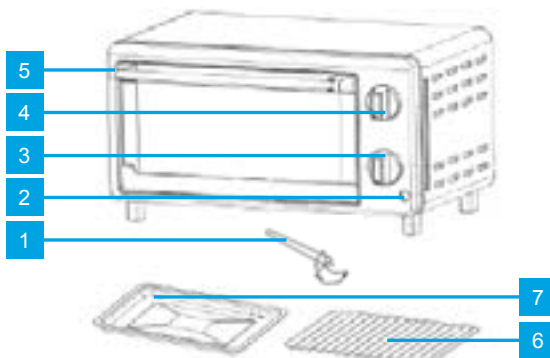
1. Tray handle
2. Oven indicator
3. Timer
4. Temperature selector
5. Door handle
6. Bake rack
7. Bake tray

Technical specification


- Rated voltage: 220-240V~ 50/60Hz
- Rated power: 800W
- Protection class: Class I
- Capacity: 10L

Package contents

- Electric oven
- Instruction manual
- Bake rack
- Bake tray
- Tray handle



Safety instructions

- Read all the instructions and keep them for the life of the product. The manufacturer is not liable for damage arising from failure to follow the safety instructions.
-  This warning symbol indicates that surfaces of the appliance can be very hot during use. The appliance operates at high temperatures and may cause burns. Extra caution should be taken when touching the appliance. Do not touch the appliance when it is on, or if it has not yet cooled down.
- Operation, cleaning and routine maintenance should not be done by children unless they are over 8 years old and accompanied by a person responsible for their safety.
- Operation, cleaning and routine maintenance must not be carried out by persons (including children) with limited physical, sensory or mental abilities or insufficient experience and knowledge, unless accompanied by a person responsible for their safety.
- Keep the appliance and cord out of the reach of children under 8 years old.
- Children may not play with the appliance.
- This appliance is intended for use in domestic and similar applications, including:
 - kitchen areas reserved for staff in shops, offices and other environments with professionals
 - farms
 - use by guests of hotels, motels and other residential environments
 - guest room type environments
- Only use the appliance for its intended purposes. When in doubt, contact the point of sale or the manufacturer.
- Do not use the appliance outdoors.
- This device must not be used with an external timer.
- The appliance should be installed on a flat, stable surface.
- It is not intended for recessed installation. The oven should have at least 10 cm of clearance on all sides and at least 30 cm at the top. This way, there is sufficient air circulation.
- Prevent the oven from coming into contact with flammable materials during operation.
- Do not use the appliance under a wall unit, shelf or near combustible materials, such as awnings, curtains, tapestries, etc.
- Do not place the following materials in or on top of the appliance: cardboard, plastic, paper, candles or flammable materials.
- Do not immerse the appliance, the power cord, the plug or parts of the appliance in water or other liquids.
- Do not use the appliance with wet hands.
- Use only grounded and professionally connected mains connections.
- Check that the mains voltage matches what is indicated on the appliance rating plate before connecting it to an earthed socket.
- Use the handle of the oven door to open and close it.
- Use the handle to insert and remove the trays from the oven.
- Do not place heavy objects on an open door.
- Do not leave the oven unattended during use.
- Do not splash water on the glass during or immediately after use. This may cause the glass to break.
- Do not place the oven close to a gas burner or other high-temperature source or close to an electric fan that could affect proper temperature control.
- Be extremely careful when removing the tray or removing hot oil from the tray.
- Do not move the appliance when it is connected.
- To remove the cord from the socket, do not pull on the power cord but on the plug.
- If the power cord, appliance or plug is damaged, contact the retailer or manufacturer. They must be replaced by the manufacturer, the manufacturer's service technician or by persons with similar qualifications to avoid danger.

USING YOUR OVEN

Before using the oven for the first time

1. Wash all the oven accessories with mild dish detergent rinse thoroughly with clean water.
2. Dry all accessories thoroughly and reassemble in the oven.
3. Heat up the oven at MAX temperature for approximately 15 minutes to eliminate packing odour that may remain after shipping.

It is normal for the appliance to produce some smoke or a "new oven" smell when used for the first time. This is completely normal and will soon dissipate. It is normal for the stainless steel sole to change colour during first uses. A slight noise produced by the expansion of the sole may be heard while oven temperature is increased.

How to bake

1. Place the grill at the desired level.
2. Place the tray on the grill, close the oven door.
3. Turn the timer dial to the desired cooking time.
4. Using the timer: Turn the button all the way and dial back to the desired time.
5. Turn the Temperature Selector to the desired temperature.
6. When finished baking, turn the Timer Selector to "0", to switch off the oven.

How to broil

1. Insert the removable grill with food and the all-purpose pan
2. Turn the Temperature Selector dial to the desired temperature.
3. Turn the timer dial to the desired cooking time.
4. When finished broiling, turn the Timer Selector to "0", to switch off the oven.

Remark: Keep a distance of at least 2 cm between food items and the top element.

Maintenance

1. It is important that you clean the entire appliance after each use to prevent an accumulation of grease and avoid unpleasant odours.
2. Allow the appliance to cool and unplug from outlet before cleaning.
3. Do not immerse appliance in water or wash it under running water
4. Grill and bake tray can be washed as normal kitchenware, such as washing cloth, damp sponge etc.

If the surface of grill and bake tray have non-removable oil-dirty, please use damp sponge with abluent to swab down it after immersed grill and bake tray into the water about 10 minutes. Wipe up the grill and bake tray before you store them

5. Using a damp sponge with abluent to clean the interior of oven, then wipe up it with dry cloth
6. Do not use abrasive cleaners or sharp utensils to clean the oven, as it will scratch the oven body.
7. Let all parts and surface dry thoroughly prior to starting or operating the oven again.

Disclaimer

Updates to hardware components are made regularly. Therefore some of the instruction, specifications and pictures in this documentation may differ slightly from your particular situation. All items described in this guide for illustration purposes only and may not apply to particular situation. No legal right or entitlements may be obtained from the description made in this manual.



Recycling

This product bears the selective sorting symbol for waste electrical and electronic equipment. This means that this product must be handled pursuant to European Directive (2012/19/EU) in order to be recycled or dismantled to minimize its impact on the environment. For further information, please contact your local or regional authorities. Electronic products not included in the selective sorting process are potentially dangerous for the environment and human health due to the presence of hazardous substances.

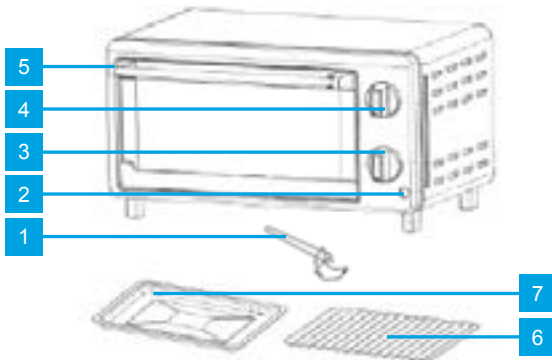
Declaration of conformity

Hereby Gimeg Nederland B.V. declares that the device MO-80, applies all basic requirements and other relevant regulations listed in the European directive for electromagnetic compatibility (2014/30/EU) and low voltage directive (2014/35/EU). If you require a full declaration of conformity, you can contact the address listed on the backside of this manual

Wir bedanken uns, dass Sie unsere Qualität gewählt haben. Dieses Produkt wurde von unserem Expertenteam nach europäischen Regulierungen hergestellt. Für die richtige Benutzung dieses Geräts empfehlen wir Ihnen, diese Bedienungsanleitung aufmerksam durchzulesen und sie für zukünftige Einsicht aufzubewahren.

Bestandteile

1. Gittergriff
2. Ofenanzeige
3. Zeitschaltuhr
4. Temperaturschalter
5. Türgriff
6. Backgestell
7. Backablage



Technische Informationen

- Netzspannung: 220-240V - 50/60Hz
- Leistung: 800W
- Schutzklasse: Class I
- Rauminhalt: 10L

Inhalt

- Konvektionsofen
- Bedienungsanleitung
- Backgitter
- Backablage
- Gittergriff

Sicherheitsanweisungen

• Lies alle Anweisungen und bewahre sie für die restliche Lebensdauer des Geräts auf. Der Hersteller haftet nicht für Schäden, die durch Nichtbeachtung der Sicherheitsanweisungen entstehen.



Dieses Warnsymbol weist darauf hin, dass die Oberflächen des Geräts während des Betriebs sehr heiß sein können. Das Gerät arbeitet bei hohen Temperaturen und kann Verbrennungen verursachen. Beim Berühren des Geräts ist besondere Vorsicht geboten. Berühre das Gerät nicht, wenn es eingeschaltet ist oder noch nicht abgekühlt ist.

• Die Bedienung, Reinigung und routinemäßige Wartung sollte nicht von Kindern durchgeführt werden, es sei denn, sie sind über 8 Jahre alt und werden von einer für ihre Sicherheit verantwortlichen Person beaufsichtigt.

• Die Bedienung, Reinigung und routinemäßige Wartung darf nicht von Personen (einschließlich Kindern) mit eingeschränkter körperlicher, sensorischer oder geistiger Fähigkeiten oder unzureichender Erfahrung und Kenntnis durchgeführt werden, es sei denn, sie werden von einer für ihre Sicherheit verantwortlichen Person beaufsichtigt.

• Bewahre das Gerät und das Kabel außerhalb der Reichweite von Kindern unter 8 Jahren auf.

• Kinder dürfen nicht mit dem Gerät spielen.

• Dieses Gerät ist für den Einsatz in Haushalten und ähnlichen Anwendungen vorgesehen, einschließlich:

- Küchenbereiche, die dem Personal in Geschäften, Büros und anderen Umgebungen mit Fachkräften vorbehalten sind
- Bauernhöfe
- Nutzung durch Gäste von Hotels, Motels und anderen Wohnumgebungen
- Umgebungen wie Gästezimmer

• Verwende das Gerät nur für den vorgesehenen Zweck. Wende dich im Zweifelsfall an die Verkaufsstelle oder den Hersteller.

• Verwende das Gerät nicht im Freien.

• Dieses Gerät darf nicht mit einer externen Zeitschaltuhr verwendet werden.

• Das Gerät sollte auf einer ebenen, stabilen Fläche aufgestellt werden.

• Das Gerät ist nicht für den Einbau vorgesehen. Der Ofen muss an allen Seiten mindestens 10 cm Freiraum und an der Oberseite mindestens 30 cm Freiraum haben. So ist eine ausreichende Luftzirkulation gewährleistet.

• Stelle sicher, dass der Ofen während des Betriebs nicht mit brennbaren Materialien in Berührung kommt.

• Benutze das Gerät nicht unter einer Schrankwand, einem Regal oder in der Nähe von brennbaren Materialien, wie Markisen, Vorhängen, Wandbehängen usw.

• Lege die folgenden Materialien nicht in oder auf das Gerät: Pappe, Kunststoff, Papier, Kerzen oder brennbare Materialien.

• Tauche das Gerät, das Netzkabel, den Stecker oder Teile des Geräts nicht in Wasser oder andere Flüssigkeiten.

• Benutze das Gerät nicht mit nassen Händen.

• Verwende nur geerdete und fachgerecht angeschlossene Netzanschlüsse.

• Überprüfe, ob die Netzspannung mit der auf dem Typenschild des Geräts angegebenen Spannung übereinstimmt.

• Benutze den Griff der Ofentür, um sie zu öffnen und zu schließen.

• Benutze den Griff, um die Bleche in den Ofen zu schieben und herauszunehmen.

• Stelle keine schweren Gegenstände auf eine offene Tür.

• Lass den Ofen während des Betriebs nicht unbeaufsichtigt.

• Spritze während oder unmittelbar nach dem Gebrauch kein Wasser auf das Glas. Dadurch kann das Glas zerbrechen.

• Stelle den Ofen nicht in der Nähe eines Gasbrenners oder einer anderen Hitzequelle oder in der Nähe eines elektrischen Gebläses auf, das die ordnungsgemäße Temperaturregelung beeinträchtigen könnte.

• Sei äußerst vorsichtig, wenn du das Blech entfernst oder heißes Öl vom Blech entfernst.

- Bewege das Gerät nicht, wenn es angeschlossen ist.
- Ziehe zum Herausziehen des Kabels aus der Steckdose nicht am Netzkabel, sondern am Stecker.
- Wenn das Netzkabel, das Gerät oder der Stecker beschädigt ist, wende dich an die Verkaufsstelle oder den Hersteller. Diese müssen durch den Hersteller, den Servicetechniker des Herstellers oder durch Personen mit ähnlicher Qualifikation ersetzt werden, um Gefahren zu vermeiden.

VERWENDUNG DES OFENS

Vor der ersten Benutzung

- Putzen Sie alle Bestandteile mit einem schwachen Reinigungsmittel und spülen Sie sie anschließend mit sauberem Wasser.
- Lassen Sie alle Bestandteile trocknen und setzen Sie sie wieder in den Ofen ein.
- Lassen Sie den Ofen bei maximaler Temperatur für etwa 15 Minuten laufen, um den Verpackungsgeruch, der nach der Lieferung vorhanden sein könnte, zu beseitigen.

Es ist normal, dass das Gerät etwas Rauch erzeugt und ein „neuer Ofen“ bei der ersten Benutzung einen Verpackungsgeruch nach der Lieferung aufweist. Es ist normal, dass der rostfreie Stahl nach den ersten paar Verwendungen die Farbe verändert. Es ist möglich, dass sie ein leises Geräusch hören, wenn sich der Sockel durch die steigende Temperatur ausdehnt.

Backvorgang

1. Stellen Sie das Gitter an die gewünschte Position;
2. Stellen Sie die Backablage auf das Gitter und schließen Sie die Tür;
3. Stellen Sie auf der Zeitschaltuhr die gewünschte Backzeit ein;
4. Verwendung der Zeitschaltuhr: Drehen Sie den Schalter bis zum Anschlag und drehen Sie ihn dann bis zur gewünschten Backzeit zurück;
5. Drehen Sie den Temperaturschalter bis zur gewünschten Temperatur;
6. Wenn der Backvorgang beendet ist, drehen Sie die Zeitschaltuhr bis „0“, um den Ofen auszuschalten.

Grillvorgang

1. Stellen Sie das bewegliche Gitter und die Allzweckpfanne in die gewünschte Position;
2. Drehen Sie den Temperaturschalter bis zur gewünschten Temperatur;
3. Stellen Sie auf der Zeitschaltuhr die gewünschte Grillzeit ein;
4. Wenn der Grillvorgang beendet ist, drehen Sie die Zeitschaltuhr bis zu „0“, um den Ofen auszuschalten.

Anmerkung: Halten Sie mindestens 2 cm Abstand zwischen den zu erhitzenden Nahrungsmitteln und der Decke des Innenraums.

Wartung

1. Es ist wichtig, das gesamte Gerät nach jeder Benutzung zu reinigen, um die Ansammlung von Fett und unangenehme Gerüche zu vermeiden;
2. Lassen Sie das Gerät abkühlen und stecken sie die Stromversorgung aus bevor Sie mit dem Reinigen beginnen;
3. Tauchen Sie das Gerät nicht in Wasser und reinigen sie es nicht unter laufendem Wasser;
4. Gitter und Backablage können mit üblichen Küchenutensilien, wie z.B. Putztuch, Schwamm usw. gereinigt werden; Wenn sich hart zu entfernender Schmutz auf der Oberfläche des Gitters oder der Backablage befindet, lassen Sie das Gitter bzw. die Backablage 10 Minuten in Wasser aufweichen und reinigen Sie das Gitter bzw. die Backablage anschließend mit einem Schwamm und Reinigungsmittel. Trocknen Sie Gitter und Backablage ab, bevor Sie sie wieder in den Ofen stellen;
5. Benutzen Sie einen feuchten Schwamm und Putzmittel, um den Innenraum des Ofens zu reinigen und trocknen Sie die gereinigten Flächen anschließend ab;
6. Benutzen Sie keine Scheuermittel oder scharfe Gegenstände, um den Ofen zu putzen, da er damit zerkratzt wird;
7. Lassen Sie alle Teile des Ofens trocknen bevor Sie den Ofen wiederum benutzen.

Haftungsausschluss

Wir führen regelmäßige Erneuerungen der einzelnen Komponenten durch. Deshalb könnten sich einige Anweisungen, Angaben und Bilder in dieser Anleitung von Ihrem Gerät unterscheiden. Alle Informationen in dieser Anleitung könnten für Sie nicht oder nur teilweise gültig sein. Die Angaben in dieser Anleitung können nicht zu rechtlichen Zwecken angewendet werden.



Richtige Einweg-Methode von dieses Produktes.

Diese Kennzeichnung zeigt an, dass dieses Gerät EU-weit nicht zusammen mit Hausmüll entsorgt werden sollte (2012/19/EU). Zur Vermeidung von möglichen Umwelt- oder Gesundheitsschäden durch unkontrollierte Abfallentsorgung recyceln Sie es verantwortungsvoll zur Förderung einer nachhaltigen Wiederverwendung von Rohstoffen. Nutzen Sie bitte Rückgabe- und Sammelsysteme oder wenden Sie sich an den Einzelhändler, bei dem sie das Gerät erworben haben, um es zurückzugeben. So kann das Gerät umweltschonend recycelt werden.

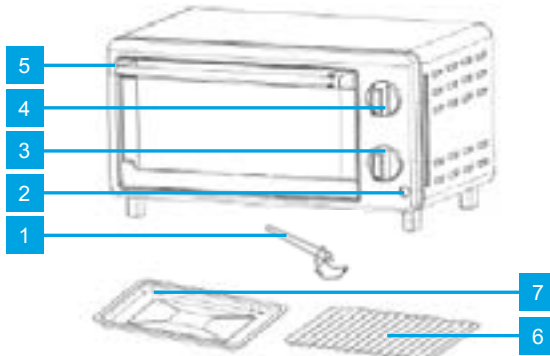
Konformitätserklärung

Hiermit erklärt die Firma Gimeg Nederland B.V., dass sich das Gerät MO-80 in Übereinstimmung mit den grundlegenden Anforderungen, der europäischen Richtlinie für elektromagnetische Verträglichkeit (2014/30/EU) und der Niederspannungsrichtlinie (2014/35/EU) befindet. Brauchen Sie eine völlige Konformitätserklärung, bitte nehmen Sie Kontakt auf mit die Adresse am Rückseite diese Bedienungshinweise

Merci d'avoir choisi d'utiliser ce produit. Ce produit a été conçu par notre équipe de professionnels et jugé conforme à la réglementation européenne en la matière. Pour une meilleure utilisation de votre nouvel appareil, il est recommandé de lire attentivement le mode d'emploi et de le conserver pour une référence ultérieure.

Caractéristiques

1. Poignée du tiroir
2. Voyant du four
3. Minuteur
4. Sélecteur de puissance
5. Poignée d'ouverture du four
6. Gril de cuisson
7. Plateau de cuisson




Spécifications techniques

- Tension nominale : 220-240V- 50/60Hz
- Puissance nominale : 800W
- Classe de protection : Classe I
- Capacité : 10L

Contenu du carton

- Four à micro-ondes
- Manuel d'utilisation
- Gril de cuisson
- Plateau de cuisson
- Poignée du tiroir

Consigne de sécurité

- Lisez toutes les instructions et conservez-les jusqu'à la fin de la durée de vie de l'appareil. Le fabricant n'est pas responsable des dommages résultant du non-respect des consignes de sécurité.
-  Ce symbole d'avertissement indique que les surfaces de l'appareil peuvent être très chaudes pendant son fonctionnement. L'appareil fonctionne à des températures élevées et peut provoquer des brûlures. Il convient d'être particulièrement prudent lorsque vous touchez l'appareil. Ne touchez pas l'appareil lorsqu'il est allumé ou s'il n'a pas encore refroidi.
- L'utilisation, le nettoyage et l'entretien de routine ne doivent pas être effectués par des enfants, sauf s'ils ont plus de 8 ans et sont accompagnés d'une personne responsable de leur sécurité.
- L'utilisation, le nettoyage et l'entretien de routine ne doivent pas être effectués par des personnes (y compris des enfants) dont les capacités physiques, sensorielles ou mentales sont limitées ou dont l'expérience et les connaissances sont insuffisantes, à moins qu'elles ne soient accompagnées d'une personne responsable de leur sécurité.
- Tenez l'appareil et le cordon hors de portée des enfants de moins de 8 ans.
- Les enfants ne peuvent pas jouer avec l'appareil.
- Cet appareil est destiné à un usage domestique et à des applications similaires, parmi lesquelles :
 - Les cuisines réservées au personnel des magasins, des bureaux et d'autres environnements avec des professionnels
 - Les fermes
 - L'utilisation par les clients des hôtels, des motels et d'autres environnements résidentiels
 - Les environnements de type chambres d'hôtes
- N'utilisez l'appareil que pour l'usage auquel il est destiné. En cas de doute, contactez le point de vente ou le fabricant.
- N'utilisez pas l'appareil à l'extérieur.
- Cet appareil ne doit pas être utilisé avec une minuterie externe.
- Vous devez installer l'appareil sur une surface plane et stable.
- L'appareil ne doit pas être encastré. Le four doit disposer d'un espace libre d'au moins 10 cm sur tous les côtés et d'au moins 30 cm en haut. Cela permettra d'assurer une circulation d'air suffisante.
- Évitez que le four n'entre en contact avec des produits inflammables durant son fonctionnement.
- N'utilisez pas l'appareil sous un élément mural, une étagère ou à proximité de matériaux combustibles, tels que des stores, des rideaux, des tentures murales, etc.
- Ne placez pas les matériaux suivants dans ou sur l'appareil : carton, plastique, papier, bougies ou matériaux inflammables.
- Ne plongez pas l'appareil, le cordon d'alimentation, la fiche ou des composants de l'appareil dans l'eau ou dans d'autres liquides.
- N'utilisez pas l'appareil avec des mains mouillées.
- N'utilisez que des prises de courant reliées à la terre et raccordées par des professionnels.
- Vérifiez que la tension du réseau correspond à celle indiquée sur la plaque signalétique de l'appareil.
- Utilisez la poignée de la porte du four pour l'ouvrir et la fermer.
- Utilisez la poignée pour placer les plats dans le four ou les retirer.
- Ne placez pas d'objets lourds sur la porte ouverte.
- Ne laissez pas le four sans surveillance pendant son fonctionnement.
- N'éclaboussez pas le verre avec de l'eau pendant ou immédiatement après son utilisation. Le verre pourrait se casser.
- Ne placez pas le four à proximité d'un brûleur à gaz ou d'une autre source de haute température, ni à proximité d'un ventilateur électrique qui pourrait nuire au bon contrôle de la température.
- Soyez extrêmement prudent lorsque vous retirez la plaque ou que vous enlevez l'huile chaude de la plaque.

- Ne déplacez pas l'appareil lorsqu'il est raccordé.
- Ne tirez pas sur le cordon de raccordement, mais sur la fiche pour débrancher le cordon de la prise.
- Si le cordon d'alimentation, l'appareil ou la fiche sont endommagés, contactez le point de vente ou le fabricant. Pour éviter tout danger, ils doivent être remplacés par le fabricant, son technicien de maintenance ou des personnes ayant des qualifications similaires.

UTILISATION DE VOTRE FOUR

Avant la première utilisation

1. Lavez tous les accessoires du four avec un détergent doux, puis rincez abondamment à l'eau claire.
2. Séchez soigneusement tous les accessoires et remontez-les dans le four.
3. Chauffez le four à une température MAXIMALE pendant environ 15 minutes pour chasser l'odeur de l'emballage.

Il est normal que l'appareil produise de la fumée ou qu'un « four neuf » émette des odeurs lors de sa première utilisation. Cette fumée se dissipe très vite. Il est normal que la semelle en acier inoxydable change de couleur au cours des premières utilisations. Un léger bruit produit par l'expansion de la semelle pourrait se faire entendre pendant l'augmentation de la température.

Comment faire cuire

1. Placez le gril à la position désirée.
2. Placez le plateau sur le gril, fermez la porte du four.
3. Tournez le bouton de minuterie au temps de cuisson de votre choix.
4. Utilisation de la minuterie : Tournez le bouton de la minuterie jusqu'au temps de cuisson de votre choix.
5. Tournez le sélecteur de puissance à la température de votre choix.
6. Une fois la cuisson terminée, mettez le sélecteur de puissance en position « 0 » pour éteindre le four.

Comment griller

1. Posez l'aliment à griller sur le gril amovible et insérez-le dans le four en même temps que le bac tout usage.
2. Tournez le sélecteur de puissance à la température de votre choix.
3. Tournez le bouton de minuterie au temps de cuisson de votre choix.
4. Une fois la cuisson terminée, mettez le bouton du minuteur à la position « 0 » pour éteindre le four.

Remarque : Gardez une distance d'au moins 2 cm entre les produits alimentaires et la face supérieure en métal plastifié du four.

Entretien

1. Il est important de nettoyer toutes les faces intérieures de l'appareil après chaque utilisation pour éviter une accumulation d'odeurs désagréables.
2. Laissez refroidir l'appareil et débranchez la fiche de la prise avant de nettoyer.
3. Ne pas plonger l'appareil dans l'eau ou le laver dans de l'eau courante.
4. Le gril et le plateau de cuisson peuvent être lavés comme des ustensiles de cuisine normaux, à l'aide d'un chiffon ou d'une éponge humide, etc. Si la surface du gril ou du plateau de cuisson est recouverte d'huiles sales, veuillez utiliser une éponge humide avec du solvant pour nettoyer le gril et le plateau après avoir trempé ces derniers dans de l'eau pendant 10 minutes. Essuyez le gril et le plateau de cuisson avant de les garder.
5. Utilisez une éponge humide avec solvant pour nettoyer l'intérieur du four, puis essuyez avec un chiffon sec.
6. Ne pas utiliser de nettoyeurs abrasifs ou des ustensiles pour nettoyer le four, car ceux-ci pourraient rayer l'enveloppe extérieure du four.
7. Laissez toutes les pièces et la surface sécher complètement avant de faire fonctionner à nouveau le four.

Avis de non-responsabilité

Les mises à jour des composants matériels sont faites régulièrement. Par conséquent, certaines consignes, spécifications et photos incluses dans cette documentation peuvent être différentes de votre situation particulière. Tous les éléments décrits dans ce guide sont utilisés à des fins d'illustration uniquement et pourraient ne pas s'appliquer à une situation particulière. Aucun droit légal ne peut être obtenu des descriptions faites dans ce guide.



Recycling

This product bears the selective sorting symbol for waste electrical and electronic equipment. This means that this product must be handled pursuant to European Directive (2012/19/EU) in order to be recycled or dismantled to minimize its impact on the environment. For further information, please contact your local or regional authorities. Electronic products not included in the selective sorting process are potentially dangerous for the environment and human health due to the presence of hazardous substances.

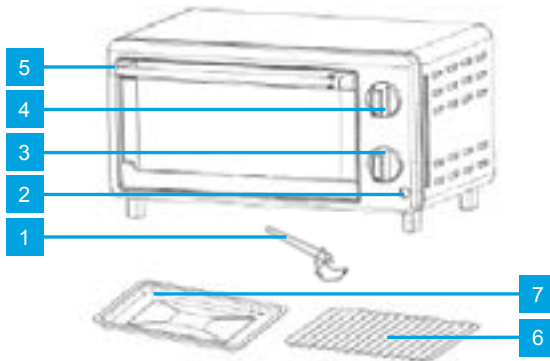
Declaration of conformity

Hereby Gimeg Nederland B.V. declares that the device MO-80, applies all basic requirements and other relevant regulations listed in the European directive for electromagnetic compatibility (2014/30/EU) and low voltage directive (2014/35/EU). If you require a full declaration of conformity, you can contact the address listed on the backside of this manual

Gracias por haber elegido nuestro producto de calidad. Este producto ha sido creado por nuestro equipo de profesionales según las normativas europeas. Para una mejor utilización de nuestro aparato, le recomendamos leer detenidamente este manual de utilización y guardarlo para futuras consultas.

Características

1. Asa de la bandeja
2. Indicador del horno
3. Temporizador
4. Selector de temperatura
5. Asa de la puerta
6. Parrilla de horneado
7. Bandeja de horneado




Especificaciones técnicas

- Voltaje nominal: 220 - 240 V ~ 50 / 60 Hz
- Potencia nominal: 800 W
- Clase de protección: Clase I
- Capacidad: 10L

Contenido del paquete

- Horno eléctrico
- Manual de utilización
- Parrilla de horneado
- Bandeja de horneado
- Asa de la bandeja

Normas de seguridad

- Leer las siguientes normas y conservarlas para consultas futuras. El fabricante no se hace responsable de los daños producidos por incumplir las instrucciones de seguridad.
-  Este símbolo de advertencia indica que las superficies del aparato pueden estar muy calientes durante su uso. El aparato funciona a altas temperaturas y puede provocar quemaduras. Se ha de extremar la precaución al tocar el aparato. No tocar el aparato cuando esté conectado o si no se ha enfriado todavía.
- Los niños no deben manejar, limpiar o realizar el mantenimiento rutinario del aparato a menos que sean mayores de 8 años y estén supervisados por una persona responsable de su seguridad.
- Las personas (incluyendo a niños) con capacidades físicas, sensitivas o mentales limitadas o con insuficiente experiencia y conocimientos no deben manejar, limpiar o realizar el mantenimiento rutinario del aparato a menos que estén supervisados por una persona responsable de su seguridad.
- Mantener el aparato y el cable fuera del alcance de los niños menores de 8 años.
- No dejar que los niños jueguen con el aparato.
- El uso previsto de este aparato es para aplicaciones domésticas o similares, entre las cuales destaca:
 - cocinas reservadas para el personal en tiendas, oficinas y otros entornos con profesionales
 - granjas
 - uso por parte de huéspedes de hoteles, moteles y otros entornos residenciales
 - habitaciones de huéspedes
- Utilizar el aparato únicamente para sus fines previstos. En caso de duda, contactar con el punto de venta o con el fabricante.
- No utilizar el aparato en exteriores.
- Este aparato no se puede utilizar con un temporizador externo.
- El aparato debe instalarse sobre una superficie lisa y estable.
- No está previsto que se empote el aparato. El horno debe disponer al menos de 10 cm de espacio libre en todo su alrededor, y al menos 30 cm en su parte superior. De esta forma tendrá suficiente ventilación.
- Evitar que el horno entre en contacto con material inflamable durante su funcionamiento.
- No utilizar el aparato debajo de un aparador, estantería o cerca de material inflamable, como toldos, cortinas, tapices, etc.
- No colocar el siguiente material dentro o encima del aparato: cartón, plástico, papel, velas o material inflamable.
- No sumergir el aparato, el cable de alimentación, la clavija de conexión a la red u otros componentes del aparato en agua ni en otros líquidos.
- No utilizar el aparato con las manos mojadas.
- Utilizar únicamente conexiones a la red con toma de tierra instaladas profesionalmente.
- Controlar que la tensión de red coincida con la tensión impresa en la placa de características del aparato.
- Utilizar el tirador de la puerta del horno para abrirlo y cerrarlo.
- Utilizar el tirador para colocar y extraer las placas del horno.
- No colocar objetos pesados sobre la puerta abierta.
- Supervisar en todo momento el horno durante su uso.
- No salpicar agua sobre el cristal durante o inmediatamente después de su uso. Podría romperse el cristal.
- No colocar el horno cerca de un quemador de gas u otra fuente de calor con temperaturas altas o cerca de un ventilador eléctrico que pueda afectar a una buena regulación de la temperatura.
- Tener mucho cuidado al extraer la placa o retirar aceite caliente de la placa.
- No trasladar el aparato mientras está conectado.

- No tirar del cable de conexión a la red, sino de la clavija para retirarla de la toma de corriente.
- Si el cable de conexión, el aparato o el enchufe están dañados, ponerse en contacto con el punto de venta o con el fabricante. Deberá sustituirlos el fabricante, un técnico montador del fabricante o una persona con una calificación similar para evitar riesgos.

UTILIZACIÓN DEL HORNO

Antes de utilizarlo por primera vez

1. Lave todos los accesorios del horno con un detergente suave, enjuague bien con agua limpia.
2. Seque bien todos los accesorios y vuelva a montarlos en el horno.
3. Caliente el horno a temperatura MÁX. durante aproximadamente 15 minutos para eliminar el olor del embalaje que pudiera haber quedado después del envío.

Es normal que el aparato produzca algo de humo o un cierto olor a «horno nuevo» cuando se utiliza por primera vez. Esto es completamente normal y se disipará pronto. Es normal que la base de acero inoxidable cambie de color durante los primeros usos. Es posible que se escuche un leve ruido producido por la expansión de la base mientras aumenta la temperatura del horno.

Cómo hornear

1. Ponga la parrilla en el nivel que desee.
2. Ponga la bandeja en la parrilla y cierre la puerta del horno.
3. Gire el botón del temporizador al tiempo de cocción deseado.
4. Utilización del temporizador: Gire el botón completamente y regrese el control al tiempo deseado.
5. Gire el selector de temperatura a la temperatura deseada.
6. Cuando haya terminado de hornear, gire el selector del temporizador a «0» para apagar el horno.

Cómo asar

1. Introduzca la parrilla extraíble con los alimentos y el plato de propósito general
2. Gire el selector de temperatura a la temperatura deseada.
3. Gire el botón del temporizador al tiempo de cocción deseado.
4. Cuando haya terminado de asar, gire el selector del temporizador a «0» para apagar el horno.

Observación: Mantenga una distancia de al menos 2 cm entre la comida y el elemento superior.

Mantenimiento

1. Es importante que limpie bien todo el aparato después de cada uso para evitar la acumulación de grasa y evitar olores desagradables.
2. Deje que el aparato se enfríe y desenchufe de la toma de corriente antes de limpiarlo.
3. No sumerja el aparato en agua ni lo lave con agua
4. La parrilla y la bandeja de hornear se pueden lavar como utensilios de cocina normales, como un paño, una esponja húmeda, etc. Si la superficie de la parrilla y la bandeja de hornear tienen suciedad de aceite difícil de quitar, utilice una esponja húmeda con líquido para limpiarla después de sumergirla en agua durante unos 10 minutos. Limpie la parrilla y la bandeja de hornear antes de guardarlos
5. Utilice una esponja húmeda con líquido para limpiar el interior del horno, luego límpielo con un paño seco.
6. No utilice limpiadores abrasivos o utensilios afilados para limpiar el horno, ya que rayarán el cuerpo del horno.
7. Deje que todas las piezas y la superficie se sequen completamente antes de volver a poner en marcha el horno.

Descargo de responsabilidad

Las actualizaciones de los componentes de hardware se realizan con regularidad. Por lo tanto, algunas de las instrucciones, especificaciones e imágenes de esta documentación pueden diferir ligeramente de su situación particular. Los elementos descritos en esta guía solo tienen fines ilustrativos y es posible que no se apliquen a una situación particular. No se puede obtener ningún derecho o titularidad legal a partir de la descripción realizada en este manual.



Reciclaje

Este producto lleva el símbolo de clasificación selectiva para residuos de equipos eléctricos y electrónicos. Esto significa que este producto debe manipularse de acuerdo con la Directiva europea (2012/19/EU) para su reciclaje y desmontaje, minimizando así su impacto en el medio ambiente. Para obtener más información, póngase en contacto con las autoridades locales o regionales. Los productos electrónicos no incluidos en el proceso de clasificación selectiva son potencialmente peligrosos para el medio ambiente y la salud humana debido a la presencia de sustancias peligrosas.

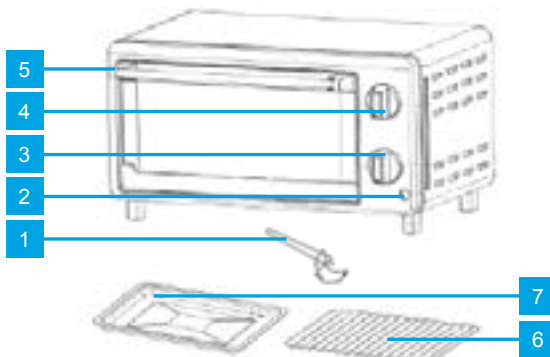
Declaración de conformidad

Por la presente, Gimeg Nederland B.V. declara que el dispositivo MO-80, aplica todos los requisitos básicos y otras normativas relevantes enumeradas en la directiva europea de compatibilidad electromagnética (2014/30/EU) y la directiva de baja tensión (2014/35/EU). Si necesita una declaración de conformidad completa, puede comunicarse con la dirección que figura en la parte posterior de este manual.

Grazie per aver scelto la nostra qualità. Questo prodotto è stato creato dal nostro team di professionisti e osservando la normativa europea. Per un migliore utilizzo del nuovo dispositivo, si consigliamo di leggere attentamente il presente manuale utente e di conservarlo per riferimento.

Caratteristiche

1. Maniglia del vassoio
2. Indicatore del forno
3. Timer
4. Selettore di temperatura
5. Maniglia dello sportello
6. Griglia da forno
7. Teglia da forno




Specifiche tecniche

- Tensione nominale: 220-240 V~ 50/60 Hz
- Potenza nominale: 800 W:
- Grado di protezione: Classe I
- Capacità: 10L

Contenuto della confezione

- Forno elettrico
- Manuale di istruzioni
- Griglia da forno
- Teglia da forno
- **Maniglia del vassoio**

Norme di sicurezza

- Leggere interamente le istruzioni e conservarle per il futuro. Il produttore non è responsabile per i danni derivanti dalla mancata osservanza delle istruzioni di sicurezza.
-  Questo simbolo indica che le superfici del dispositivo potrebbero essere molto calde durante l'uso. Il dispositivo funziona a temperature elevate, e potrebbe causare ustioni. È necessaria particolare cautela, quando si tocca il dispositivo. Non toccare il dispositivo se è acceso o quando non si è ancora raffreddato.
- Il funzionamento, la pulizia e la manutenzione ordinaria non possono essere eseguiti da bambini, salvo che non abbiano più di 8 anni, e siano supervisionati da una persona che si prenda la responsabilità della loro sicurezza.
- Il funzionamento, la pulizia e la manutenzione ordinaria non devono essere eseguiti da persone (inclusi bambini) con ridotte capacità fisiche, sensoriali o mentali o con mancanza di esperienza e conoscenza, a meno che non siano supervisionate da una persona che si prenda la responsabilità della loro sicurezza.
- Tenere il dispositivo e il cavo di alimentazione fuori dalla portata dei bambini di età inferiore a 8 anni.
- Il dispositivo non può essere usato come giocattolo dai bambini.
- Questo dispositivo è destinato a uso domestico o a usi analoghi, tra cui:
 - aree cucina riservate al personale impiegato in negozi, uffici e altri ambienti professionali;
 - fattorie;
 - utilizzo da parte di ospiti di hotel, motel e altri ambienti residenziali;
 - ambienti tipo camera degli ospiti.
- Utilizzare il dispositivo solo per gli usi previsti. In caso di dubbi, contattare il punto vendita o direttamente il produttore.
- Non utilizzare il dispositivo all'aperto.
- Il dispositivo non può essere utilizzato con un timer esterno.
- Il dispositivo deve essere installato su una superficie piana e stabile.
- Il dispositivo non è destinato a essere incorporato in altri impianti. Il forno deve avere almeno 10 cm di spazio libero su tutti i lati, e almeno 30 cm nella parte superiore. Ciò garantirà una sufficiente circolazione dell'aria.
- Evitare che il forno entri in contatto con materiali infiammabili durante l'utilizzo.
- Non utilizzare l'apparecchio sotto una pensile, uno scaffale o vicino a materiali infiammabili, come, per esempio, tende, tendaggi, tappezzerie, ecc.
- Non posizionare i seguenti materiali all'interno o sulla superficie dell'apparecchio: cartone, plastica, carta, candele o materiali infiammabili.
- Non immergere l'apparecchio, il cavo di alimentazione, la spina o componenti dell'apparecchio nell'acqua o in altri liquidi.
- Non utilizzare il dispositivo quando si hanno le mani bagnate.
- Utilizzare solo prese di corrente elettrica con messa a terra e correttamente funzionanti.
- Controllare che la tensione di rete corrisponda a quella riportata sulla targhetta dell'apparecchio.
- Utilizzare la maniglia dello sportello del forno per aprirlo e chiuderlo.
- Utilizzare le apposite prese per posizionare le piastre all'interno del forno e per rimuoverle.
- Non posizionare oggetti pesanti sullo sportello aperto.
- Non lasciare il forno incustodito durante l'utilizzo.
- Non spruzzare acqua sul vetro durante o immediatamente dopo l'uso. Ciò potrebbe causare la rottura del vetro.
- Non posizionare il forno vicino a un fornello a gas o ad altre fonti di calore con temperatura elevata, né vicino a un ventilatore elettrico in quanto ciò potrebbe compromettere la corretta misurazione della temperatura del forno.
- Prestare la massima attenzione quando si rimuove la piastra o si elimina l'olio bollente dalla piastra.

- Non spostare il dispositivo quando è collegato.
- Per staccare il cavo di alimentazione dalla presa di corrente non tirare, ma togliere la spina dalla presa.
- Se il cavo di alimentazione, l'apparecchio o la spina sono danneggiati, contattare il punto vendita o il produttore. Per evitare pericoli queste componenti devono, in caso, essere sostituite dal produttore, dal tecnico dell'assistenza del produttore o da persone ugualmente qualificate.

USO DEL FORNO

Prima di utilizzare il forno per la prima volta

1. Lavare tutti gli accessori del forno con detersivo per piatti delicato, quindi sciacquarli accuratamente con acqua pulita.
2. Asciugare bene tutti gli accessori e rimontarli nel forno.
3. Riscaldare il forno alla temperatura MAX per circa 15 minuti per eliminare l'odore di imballaggio che potrebbe rimanere dopo la spedizione.

È normale che l'apparecchio produca del fumo o un odore di "forno nuovo" al primo utilizzo. Ciò è del tutto normale e presto scomparirà. È normale che la base in acciaio inossidabile cambi colore durante i primi utilizzi. All'aumentare della temperatura del forno si potrebbe sentire un leggero rumore prodotto dall'espansione della base.

Come cuocere al forno

1. Collocare la griglia al livello desiderato.
2. Mettere la teglia sulla griglia, chiudere lo sportello del forno.
3. Ruotare la manopola del timer sul tempo di cottura desiderato.
4. Utilizzo del timer: Ruotare completamente il pulsante e selezionare nuovamente il tempo desiderato.
5. Ruotare il selettore della temperatura sulla temperatura desiderata.
6. Al termine della cottura, ruotare il selettore del timer su "0" per spegnere il forno.

Come cuocere alla griglia

1. Inserire la griglia estraibile con il cibo e la padella multiuso
2. Ruotare il selettore della temperatura sulla temperatura desiderata.
3. Ruotare la manopola del timer sul tempo di cottura desiderato.
4. Dopo aver cotto alla griglia, ruotare il selettore del timer su "0" per spegnere il forno.

Nota: Mantenere una distanza di almeno 2 cm tra gli alimenti e l'elemento superiore.

Manutenzione

1. È importante pulire l'intero apparecchio dopo ogni utilizzo per evitare accumuli di grasso e odori sgradevoli.
2. Lasciare raffreddare l'apparecchio e scollegare la spina dalla presa prima di pulirlo.
3. Non immergere l'apparecchio in acqua né lavarlo sotto l'acqua
4. La griglia e la teglia possono essere lavate come normali utensili da cucina, come panni, spugne umide, ecc.
Se la superficie della griglia e della teglia da forno sono sporche d'olio non rimovibile, utilizzare una spugna umida con detergente per pulirle dopo aver immerso la griglia e la teglia da forno nell'acqua per circa 10 minuti. Asciugare la griglia e la teglia da forno prima di riportarle.
5. Usare una spugna umida con detergente per pulire l'interno del forno, quindi asciugarlo con un panno asciutto
6. Non utilizzare detergenti abrasivi o utensili appuntiti per pulire il forno, poiché graffieranno la struttura del forno.
7. Lasciare asciugare bene tutte le parti e la superficie prima di avviare o utilizzare nuovamente il forno.

Clausola di esclusione di responsabilità

Gli aggiornamenti ai componenti hardware vengono effettuati periodicamente. Pertanto, alcune delle istruzioni, specifiche e immagini in questa documentazione potrebbero differire leggermente dalla situazione particolare. Tutti gli elementi descritti in questa guida sono solo a scopo illustrativo e potrebbero non essere applicabili a situazioni particolari. Non si può ottenere nessun diritto o autorizzazione legale dalla descrizione presentata in questo manuale.



Riciclo

Questo prodotto è contrassegnato dal simbolo per la cernita selettiva per i rifiuti di apparecchiature elettriche ed elettroniche. Ciò significa che questo prodotto deve essere maneggiato in conformità alla Direttiva europea (2012/19/EU) al fine di essere riciclato o smontato per ridurre al minimo l'impatto sull'ambiente. Per ulteriori informazioni, rivolgersi alle autorità locali o regionali. I prodotti elettronici non inclusi nel processo di cernita selettiva sono potenzialmente pericolosi per l'ambiente e la salute umana a causa della presenza di sostanze pericolose.

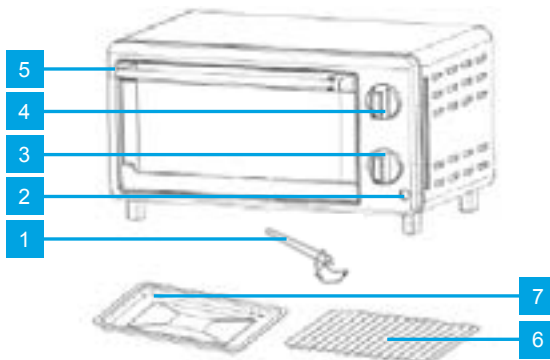
Dichiarazione di conformità

Con la presente Gimeg Nederland B.V. dichiara che il dispositivo MO-80 applica tutti i requisiti di base e altri regolamenti pertinenti elencati nella Direttiva europea per la compatibilità elettromagnetica (2014/30/EU) e nella Direttiva sulla bassa tensione (2014/35/EU). Se si necessita di una dichiarazione di conformità completa, è possibile contattare l'indirizzo indicato sul retro del presente manuale.

Tak fordi du har valgt vores kvalitet. Dette produkt er blevet skabt af vores professionelle team og i henhold til den europæiske forordning. For at kunne udnytte din nye enhed bedst muligt anbefaler vi, at du læser denne brugervejledning omhyggeligt og gemmer den til fremtidig brug.

Funktioner

1. Bakkehåndtag
2. Ovnindikator
3. Timer
4. Temperaturvælger
5. Håndtag
6. Bagehylde
7. Bageplade




Teknisk specifikation

- Nominel spænding: 220-240V~50/60Hz
- Nominel effekt: 800 W
- Beskyttelsesklasse: Klasse I
- Kapacitet: 10L

Pakkens indhold

- Elektrisk ovn
- Instruktionsmanual
- Bagehylde
- Bageplade
- **Bakkehåndtag**

Sikkerhedsinstruktioner

- Læs hele manualen, og opbevar den i hele produktets levetid. Producenten er ikke ansvarlig for skader forårsaget af manglende overholdelse af sikkerhedsinstruktionerne.
-  Dette advarselssymbol angiver, at apparatets overflader kan blive meget varme under brug. Apparatet arbejder ved høje temperaturer og kan forårsage forbrændinger. Vær særlig forsigtig, når du rører ved apparatet. Rør ikke ved apparatet, når det er tændt, eller når det endnu ikke er kølet ned.
- Betjening, rengøring og rutinemæssig vedligeholdelse må ikke udføres af børn, medmindre de er over 8 år og ledsages af en person, der er ansvarlig for deres sikkerhed.
- Betjening, rengøring og rutinemæssig vedligeholdelse må ikke udføres af personer (herunder børn) med nedsatte fysiske, sensoriske eller mentale evner eller manglende erfaring og viden, medmindre de ledsages af en person, der er ansvarlig for deres sikkerhed.
- Opbevar apparatet og kablet utilgængeligt for børn under 8 år.
- Børn må ikke lege med apparatet.
- Dette apparat er beregnet til brug i hjemmet og lignende anvendelsesområder, herunder:
 - køkkenområder forbeholdt personale i butikker, kontorer og andre miljøer med ansatte.
 - gårde
 - bruges af gæster på hoteller, moteller og andre beboelsesmiljøer.
 - gæsteværelsestype
- Brug kun apparatet til det formål, det er beregnet til. Hvis du er i tvivl, så kontakt salgsstedet eller producenten.
- Apparatet må ikke bruges udenørs.
- Dette apparat må ikke bruges sammen med en ekstern timer.
- Apparatet skal installeres på en flad, stabil overflade.
- Apparatet er ikke beregnet til indbygning. Ovnen skal have mindst 10 cm fri plads på alle sider og mindst 30 cm i toppen. Dette vil sikre tilstrækkelig luftcirkulation.
- Undgå, at ovnen kommer i kontakt med brændbare materialer under drift.
- Brug ikke apparatet under et vægskab, en hyld eller i nærheden af brændbare materialer som markiser, gardiner, billedtæpper osv.
- Anbring ikke følgende materialer i eller på apparatet: pap, plastik, papir, stearinlys eller brændbare materialer.
- Apparatet, netledningen, stikket eller dele af apparatet må ikke nedsænkes i vand eller andre væsker.
- Brug ikke apparatet med våde hænder.
- Brug kun jordede og professionelt tilsluttede netforbindelser.
- Sørg for, at netspændingen svarer til specifikationerne på apparatets typeskilt, før du tilslutter det til en jordet stikkontakt.
- Brug håndtaget på ovnlågen til at åbne og lukke den.
- Brug håndtaget til at skubbe bakkerne ind i ovnen og tage dem ud.
- Anbring ikke tunge genstande på en åben dør.
- Efterlad ikke ovnen uden opsyn under brug.
- Undlad at sprøjte vand på glasset under eller umiddelbart efter brug. Det kan få glasset til at gå i stykker.
- Placer ikke ovnen i nærheden af en gasbrænder eller anden høj temperaturkilde eller i nærheden af en elektrisk ventilator, der kan forstyrre korrekt temperaturkontrol.
- Vær yderst forsigtig, når du tager bakken ud eller fjerner varm olie fra bakken.
- Flyt ikke apparatet, når den er tilsluttet.
- For at tage kablet ud af stikkontakten skal du trække i stikket i stedet for i netkablet.
- Hvis netledningen, apparatet eller stikket er beskadiget, skal du kontakte forhandleren eller producenten. De skal udskiftes af producenten, producentens servicetekniker eller af personer med tilsvarende kvalifikationer for at undgå fare.

BRUG AF DIN OVN

Inden du bruger ovnen for første gang

1. Vask alt tilbehør til ovnen med et mildt opvaskemiddel, og skyl grundigt med rent vand.
2. Tør alt tilbehør grundigt, og saml det igen i ovnen.
3. Varm ovnen op til MAX temperatur i ca. 15 minutter for at fjerne emballagelugten, der kan blive siddende efter forsendelse.

Det er normalt, at apparatet producerer røg eller lugter af "ny ovn", når det bruges første gang. Dette er helt normalt og vil snart forsvinde. Det er normalt, at det rustfrit stål skifter farve ved første brug. En let støj fra ovenns udvidelse kan høres, mens ovenns temperatur øges.

Bagning

1. Anbring risten på det ønskede niveau.
2. Stil bakken på risten, og luk ovnlågen.
3. Drej timerknappen til den ønskede tilberedningstid.
4. Brug af timeren: Drej knappen helt, og drej den tilbage til den ønskede tid.
5. Drej temperaturknappen til den ønskede temperatur.
6. Når du er færdig med at bage, skal du dreje timervælgeren til "0" for at slukke ovnen.

Stegning

1. Indsæt den aftagelige rist sammen med maden og universalpanden
2. Drej temperaturknappen til den ønskede temperatur.
3. Drej timerknappen til den ønskede tilberedningstid.
4. Når du er færdig med at stege, skal du dreje timervælgeren til "0" for at slukke ovnen.

Bemærk: Hold en afstand på mindst 2 cm mellem maden og toppen af ovnen.

Vedligeholdelse

1. Det er vigtigt, at du rengør hele apparatet efter hver brug for at forhindre ophobning af fedt og undgå ubehagelig lugt.
2. Lad apparatet køle af, og tag stikket ud af stikkontakten før rengøring.
3. Sænk ikke apparatet i vand eller vask det under rindende vand
4. Risten og bagepladen kan vaskes som almindeligt køkkenudstyr, såsom med en klud, en fugtig svamp osv. Hvis ristens og bagepladens overflade er snavset med olie, der ikke kan vaskes af, skal du bruge en fugtig svamp med opløsningsmiddel til at tørre den af med, efter at have ladet risten og bagepladen stå i blød i vandet i cirka 10 minutter. Tør risten og bagepladen, før du gemmer dem væk
5. Brug en fugtig svamp med opløsningsmiddel til at rengøre indersiden af ovnen, og tør den af med en tør klud
6. Brug ikke slibende rengøringsmidler eller skarpe redskaber til at rengøre ovnen, da det vil ridse ovnen.
7. Lad alle dele og overflade tørre grundigt, inden ovnen startes eller betjenes igen.

Ansvarsfraskrivelse

Opdateringer til hardwarekomponenter foretages regelmæssigt. Derfor kan nogle af instruktionerne, specifikationerne og billederne i denne dokumentation afvige lidt fra din særlige situation. Alle elementer, der er beskrevet i denne vejledning, er kun til illustration og gælder muligvis ikke for en bestemt situation. Der kan ikke opnås juridiske rettigheder fra beskrivelsen i denne vejledning.



Genbrug

Dette produkt bærer det selektive sorteringssymbol for bortskaffelse af elektrisk og elektronisk udstyr. Det betyder, at dette produkt skal håndteres i henhold til EU-direktiv (2012/19/EU) for at blive genbrugt eller demonteret for at minimere dets påvirkning af miljøet. For yderligere information kan du kontakte dine lokale eller regionale myndigheder. Elektroniske produkter, der ikke indgår i den selektive sorteringsproces, er potentielt farlige for miljøet og helbredet på grund af tilstedeværelsen af farlige stoffer.

Overensstemmelseserklæring

Herved erklærer Gimeg Nederland B.V., at enheden MO-80, følger alle grundlæggende krav og andre relevante forskrifter, der er anført i det europæiske direktiv for elektromagnetisk kompatibilitet (2014/30/EU) og lavspændingsdirektivet (2014/35/EU). Hvis du har brug for en fuldstændig overensstemmelseserklæring, kan du kontakte adressen angivet på bagsiden af denne vejledning

Tack för att du har valt vår kvalitet. Denna produkt har skapats av vårt professionella team och enligt den europeiska förordningen. För en bättre användning av din nya enhet rekommenderar vi att du läser denna bruksanvisning noggrant och sparar den.

Funktioner

1. Brickhandtag
2. Ugnsindikator
3. Timer
4. Temperaturväljare
5. Dörrhantag
6. Bakgaller
7. Bakplåt

Teknisk specifikation

- Märkspänning: 220-240V~ 50/60Hz
- Märkeffekt: 800W
- Skyddsklass: Klass I
- Kapacitet: 10L

Innehåll i paketet

- Elektrisk ugn
- Bruksanvisning
- Bakgaller
- Bakplåt
- Brickhandtag

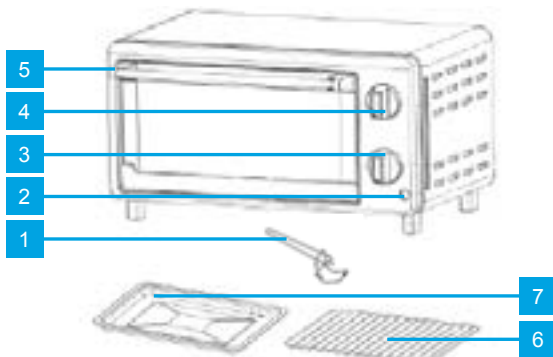
Säkerhetsanvisningar

- Läs alla instruktioner och behåll dem under produktens livslängd. Tillverkaren är inte ansvarig för skador som uppstår av underlåtenhet att följa säkerhetsanvisningarna.



Denna varningssymbol indikerar att apparatens ytor kan vara mycket varma under användning. Apparaten arbetar vid höga temperaturer och kan orsaka brännskador. Extra försiktighet bör iaktas vid beröring av apparaten. Rör inte vid apparaten när den är påslagen eller om den ännu inte har svalnat.

- Drift, rengöring och rutinunderhåll ska inte utföras av barn om de inte är över 8 år och åtföljs av en person som ansvarar för deras säkerhet.
- Drift, rengöring och rutinunderhåll får inte utföras av personer (inklusive barn) med begränsad fysisk, sensorisk eller mental förmåga eller otillräcklig erfarenhet och kunskap, såvida de inte åtföljs av en person som ansvarar för deras säkerhet.
- Håll apparaten och sladden utom räckhåll för barn under 8 år.
- Barn får inte leka med apparaten.
- Denna apparat är avsedd för användning i hushåll och liknande tillämpningar, inklusive:
 - köksutrymmen reserverade för personal i butiker, kontor och andra miljöer med yrkesarbetande
 - lantbruk
 - gästers användning på hotell, motell och andra bostadsmiljöer
 - miljöer av gästrumstyp
- Använd endast apparaten för dess avsedda ändamål. Om du är osäker, kontakta försäljningsstället eller tillverkaren.
- Använd inte apparaten utomhus.
- Denna enhet får inte användas med en extern timer.
- Apparaten ska installeras på en plan, stabil yta.
- Den är inte avsedd för infälld installation. Ugnen ska ha minst 10 cm fritt utrymme på alla sidor och minst 30 cm upptill. På så sätt finns det tillräcklig luftcirkulation.
- Förhindra att ugnen kommer i kontakt med brandfarliga material under drift.
- Använd inte apparaten under en vägggenhet, hylla eller i närheten av brännbara material, såsom markiser, gardiner, gobelänger, etc.
- Placera inte följande material i eller ovanpå apparaten: kartong, plast, papper, ljus eller brandfarliga material.
- Sänk inte ner apparaten, nätsladden, kontakten eller andra delar av apparaten i vatten eller andra vätskor.
- Använd inte apparaten med våta händer.
- Använd endast jordade och professionellt anslutna nätanslutningar.
- Kontrollera att nätspänningen matchar vad som anges på apparatens märkskylt innan du ansluter den till ett jordat uttag.
- Använd handtaget på ugnsluckan för att öppna och stänga den.
- Använd handtaget för att sätta i och ta bort plåtarna från ugnen.
- Placera inte tunga föremål på en öppen lucka.
- Lämna inte ugnen utan uppsikt under drift.
- Stänk inte vatten på glaset under eller omedelbart efter användning. Detta kan orsaka att glaset går sönder.
- Placera inte ugnen nära en gasbrännare eller annan källa till hög temperatur eller nära en elektrisk fläkt som kan påverka korrekt temperaturkontroll.
- Var extremt försiktig när du tar bort plåten eller tar bort het olja från plåten.
- Flytta inte produkten när den är ansluten.
- För att ta bort sladden från uttaget, dra inte i nätsladden utan i kontakten.
- Om nätsladden, apparaten eller kontakten är skadad, kontakta återförsäljaren eller tillverkaren. De måste bytas ut av tillverkaren, tillverkarens servicetekniker eller av personer med liknande kvalifikationer för att undvika fara.



ANVÄNDA DIN UGN

Innan du använder ugnen för första gången

1. Tvätta alla tillbehör till ugnen med ett mildt diskmedel och skölj noggrant med rent vatten.
2. Torka alla tillbehör noggrant och sätt ihop dem igen i ugnen.
3. Värm upp ugnen till MAX temperatur i cirka 15 minuter för att eliminera förpackningslukt som kan finnas kvar efter frakt.

Det är normalt att apparaten producerar lite rök eller luktar "ny ugn" när den används för första gången. Detta är helt normalt och kommer snart att försvinna. Det är normalt att den rostfria stålboten ändrar färg vid första användningen. Ett lätt ljud som orsakas av bottenexpansion kan höras när ugnstemperaturen höjs.

Hur man bakar

1. Placera gallret på önskad nivå.
2. Placera plåten på gallret, stäng ugnsluckan.
3. Vrid timervredet till önskad tillagningstid.
4. Använda timern: Vrid vredet hela vägen och sedan tillbaka till önskad tid.
5. Vrid temperaturväljaren till önskad temperatur.
6. När du är klar, vrid timerväljaren till "0" för att stänga av ugnen.

Hur man grillar

1. Sätt i det löstagbara gallret med mat och flerfunktionsspannan
2. Vrid temperaturväljaren till önskad temperatur.
3. Vrid timervredet till önskad tillagningstid.
4. När du är klar med grillningen, vrid timerväljaren till "0" för att stänga av ugnen.

Anmärkning: Håll ett avstånd på minst 2 cm mellan matvarorna och det översta elementet.

Underhåll

1. Det är viktigt att du rengör hela maskinen efter varje användning för att förhindra ansamling av fett och undvika obehaglig lukt.
2. Låt maskinen svalna och dra ur kontakten innan rengöring.
3. Sänk inte ned apparaten i vatten eller tvätta den under rinnande vatten
4. Galler och bakplåt kan diskas som vanlig köksutrustning, med tvättduk, fuktig svamp etc.
Om ytan på gallret och bakplåten är smutsig med olja som inte kan tas bort, sänk ned gallret och bakplåten i vatten i ca 10 minuter och använd sedan en fuktig svamp med rengöringsmedel för att torka av. Torka av gallret och bakplåten innan du förvarar dem
5. Använd en fuktig svamp med tvättmedel för att rengöra ugnens insida och torka sedan av den med en torr trasa
6. Använd inte slipande rengöringsmedel eller vassa redskap för att rengöra ugnen, eftersom det kan repa ugnen.
7. Låt alla delar och ytan torka ordentligt innan du startar eller använder ugnen igen.

Ansvarsfriskrivning

Uppdateringar av hårdvarukomponenter görs regelbundet. Därför kan vissa instruktioner, specifikationer och bilder i denna dokumentation skilja sig något från din speciella situation Alla objekt som beskrivs i den här guiden är endast avsedda som illustrationer och kanske inte är tillämpliga i en viss situation. Inga juridiska rättigheter eller krav kan erhållas från beskrivningen i denna manual.



Återvinning

Denna produkt har symbolen för avfallssortering som elektrisk och elektronisk utrustning. Detta innebär att denna produkt måste hanteras i enlighet med EU-direktiv 2012/19/EU för att kunna återvinnas eller demonteras för att minimera dess påverkan på miljön. För mer information, kontakta dina lokala eller regionala myndigheter. Elektroniska produkter som inte ingår i sorteringsprocessen för avfall är potentiellt farliga för miljön och människors hälsa på grund av förekomsten av farliga ämnen.

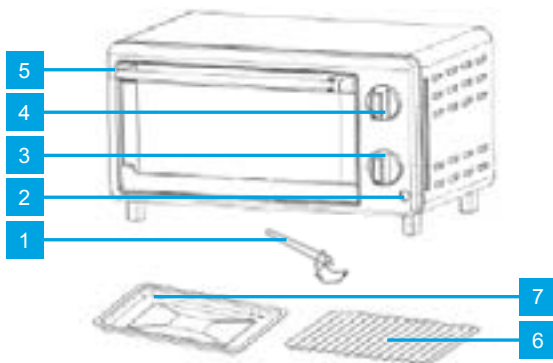
Försäkran om överensstämmelse

Härmed förklarar Gimeg Nederland B.V. att enheten MO-80, uppfyller alla grundläggande krav och andra relevanta föreskrifter som anges i det europeiska direktivet om elektromagnetisk kompatibilitet (2014/30/EU) och lågspänningsdirektivet (2014/35/EU). Om du behöver en fullständig försäkran om överensstämmelse kan du kontakta adressen som anges på baksidan av denna bruksanvisning

Takk for at du valgte vår kvalitet. Dette produktet er laget av vårt profesjonelle team og i henhold til europeiske reguleringer. Vi anbefaler at du leser denne brukerhåndboken nøye for å få en best mulig anvendelse av den nye enheten.

Funksjoner

1. Skuffhåndtak
2. Ovndikator
3. Timer
4. Temperaturvelger
5. Dørhåndtak
6. Ovnsrist
7. Stekebrett




Tekniske spesifikasjoner

- Godkjent spenning: 220-240V~ 50/60Hz
- Godkjent strøm: 800 W
- Beskyttelsesklasse: Klasse I
- Kapasitet: 10L

Pakkeinnhold

- Elektrisk ovn
- Instruksjonshåndbok
- Ovnsrist
- Stekebrett
- Skuffhåndtak

Sikkerhetsinstruksjoner

- Les alle instruksjonene og oppbevar dem så lenge produktet varer. Produsenten er ikke ansvarlig for skader som oppstår ved manglende overholdelse av sikkerhetsanvisningene.
-  Dette advarselssymbolet indikerer at overflatene på apparatet kan være svært varme under bruk. Apparatet fungerer ved høye temperaturer og kan forårsake brannskader. Ekstra forsiktighet bør utvises når du berører apparatet. Ikke berør apparatet når det er på, eller hvis det ennå ikke er avkjølt.
- Drift, rengjøring og rutinemessig vedlikehold skal ikke utføres av barn med mindre de er over åtte år og ledsaget av en person som er ansvarlig for deres sikkerhet.
- Drift, rengjøring og rutinemessig vedlikehold må ikke utføres av personer (inkludert barn) med begrensede fysiske, sensoriske eller mentale evner eller utilstrekkelig erfaring og kunnskap, med mindre de er ledsaget av en person som er ansvarlig for deres sikkerhet.
- Oppbevar apparatet og ledningen utilgjengelig for barn under åtte år.
- Barn kan ikke leke med apparatet.
- Dette apparatet er beregnet for bruk i husholdninger og lignende applikasjoner, inkludert:
 - kjøkkenarealer forbeholdt ansatte i butikker, kontorer og andre miljøer med fagfolk
 - gårder
 - bruk av gjester på hoteller, moteller og andre boligmiljøer
 - miljøer av gjestertype
- Bruk kun apparatet til det tiltenkte formålet. Ta kontakt med salgsstedet eller produsenten dersom du er i tvil.
- Ikke bruk apparatet utendørs.
- Denne enheten må ikke brukes med en ekstern timer.
- Apparatet skal installeres på en flat, stabil overflate.
- Den er ikke beregnet for innfelt installasjon. Ovnen skal ha minst 10 cm klaring på alle sider og minst 30 cm på toppen. På denne måten er det tilstrekkelig luftsirkulasjon.
- Unngå å ta ovnen i kontakt med brennbare materialer under drift.
- Ikke bruk apparatet under en vegg, hylle eller i nærheten av brennbare materialer, slik som markiser, gardiner, veggtepper osv.
- Ikke plasser følgende materialer i eller på toppen av apparatet: papp, plast, papir, stearinlys eller brennbare materialer.
- Ikke senk apparatet, strømledningen, støpselet eller deler av apparatet i vann eller andre væsker.
- Ikke bruk apparatet med våte hender.
- Bruk kun jordede og profesjonelt tilkoblede nettforbindelser.
- Kontroller at nettspenningen stemmer overens med det som er angitt på apparatets typeskilt før du kobler det til en jordet stikkontakt.
- Bruk håndtaket på ovnsdøren til å åpne og lukke den.
- Bruk håndtaket til å sette inn og ta brettene ut av ovnen.
- Ikke plasser tunge gjenstander på en åpen dør.
- Ikke la ovnen stå uten tilsyn under bruk.
- Ikke sprut vann på glasset under eller umiddelbart etter bruk. Dette kan føre til at glasset går i stykker.
- Ikke plasser ovnen nær en gassbrenner eller annen høytemperaturkilde eller nær en elektrisk vifte som kan påvirke riktig temperaturkontroll.
- Vær ekstremt forsiktig når du fjerner brettet eller fjerner varm olje fra brettet.
- Ikke flytt apparatet når det er tilkoblet.
- For å ta ledningen ut av stikkontakten må du ikke trekke i strømledningen, men i støpselet.
- Hvis strømledningen, apparatet eller støpselet er skadet, kontakt forhandleren eller produsenten. De må erstattes av produsenten, produsentens servicetekniker eller av personer med lignende kvalifikasjoner for å unngå fare.

BRUKE OVNEN

Før første gangs bruk av ovnen

1. Vask alt ovnstilbehøret med et mildt oppvaskmiddel, og skyll grundig med rent vann.
2. Tørk alt tilbehøret grundig og sett det sammen igjen i ovnen.
3. Varm opp ovnen ved MAX-temperatur i ca. 15 minutter for å eliminere pakkelukst som kan henge igjen etter frakt.

Det er normalt at apparatet produserer litt røyk eller en "ny ovnlukt" når det brukes for første gang. Dette er helt normalt og vil snart forsvinne. Det er normalt at sålen i rustfritt stål endrer farge under første gangs bruk. Når ovnstemperaturen økes kan det komme litt lyd fra utvidelsen av sålen.

Hvordan bake

1. Plasser grillen på ønsket nivå.
2. Plasser skuffen på risten, lukk ovnsdøren.
3. Vri tidtakerknappen til ønsket tilberedningstid.
4. Bruke tidtakeren: Drei knappen helt tilbake til ønsket tid.
5. Drei temperaturvelgeren til ønsket temperatur.
6. Når du er ferdig med steking, vrir du timeren til "0" for å slå av ovnen.

Hvordan steke

1. Sett inn den avtakbare grillen med mat og universalpannen
2. Drei temperaturvelgeren til ønsket temperatur.
3. Vri tidtakerknappen til ønsket tilberedningstid.
4. Når du er ferdig med steking, vrir du timeren til "0" for å slå av ovnen.

Merk: Hold en avstand på minst 2 cm mellom matvarene og toppelementet.

Vedlikehold

1. Det er viktig at du rengjør hele apparatet etter hver bruk for å forhindre opphopning av fett og unngå ubehagelig lukt.
2. La apparatet avkjøles og trekk ut støpselet før rengjøring.
3. Ikke senk apparatet i vann eller vask det under rennende vann
4. Grill og stekebrett kan vaskes som vanlig kjøkkenutstyr, for eksempel med vaskeklut, fuktig svamp etc.
Hvis overflaten på grillen og stekebrettet har olje som ikke kan fjernes, må du bruke en fuktig svamp med vaskemiddel for å tørke av det etter å ha lagt grillen og stekebrettet i vann i 10 minutter. Tørk av grillen og stekebrettet før du lagrer dem
5. Rengjør innsiden av ovnen med en fuktig svamp med rengjøringsmiddel, og tørk den deretter med en tørr klut
6. Ikke bruk slipende rengjøringsmidler eller skarpe redskaper for å rengjøre ovnen, da det vil ripe opp ovnen.
7. La alle deler og overflaten tørke grundig før du starter eller bruker ovnen igjen.

Ansvarsfraskrivelse

Oppdateringer av maskinvarekomponenter gjøres regelmessig. Derfor kan noen av instruksjonene, spesifikasjonene og bildene i denne dokumentasjonen avvike noe fra din spesifikke situasjon. Alle elementene som er beskrevet i denne veiledningen, er kun for illustrasjonsformål og gjelder kanskje ikke i en spesifikk situasjon. Ingen juridiske rettigheter eller rettigheter kan oppnås fra beskrivelsen i denne håndboken.



Resirkulering

Dette produktet har det selektive sorterings symbolet for avfall elektrisk og elektronisk utstyr. Dette betyr at dette produktet må håndteres i henhold til europeisk direktiv (2012/19/EU) for å bli resirkulert eller demontert for å minimere dets innvirkning på miljøet. For mer informasjon, vennligst kontakt dine lokale eller regionale myndigheter. Elektroniske produkter som ikke er inkludert i kildesorteringsprosessen, er potensielt farlige for miljøet og menneskelig helse på grunn av tilstedeværelse av farlige stoffer.

Samsvarserklæring

Gimeg Nederland B.V. erklærer herved at enheten MO-80, oppfyller alle grunnleggende krav og andre relevante forskrifter som er oppført i det europeiske direktivet for elektromagnetisk kompatibilitet (2014/30/EU) og lavstrømsdirektiv (2014/35/EU). Hvis du trenger en fullstendig samsvarserklæring, kan du ta kontakt med adressen som står på baksiden av denne håndboken

mestic®

Importer:

Gimeg Nederland B.V.
Atoomweg 99, 3542 AA Utrecht
The Netherlands