



Gebruiksaanwijzing **NL** User instructions **EN** Bedienungsanleitung **DE** Mode d'emploi **FR** Instrucciones de uso **ES**
Istruzioni per l'uso **IT** Betjeningsvejledning **DK** Bruksanvisning **SE** Bruksanvisning **NO**

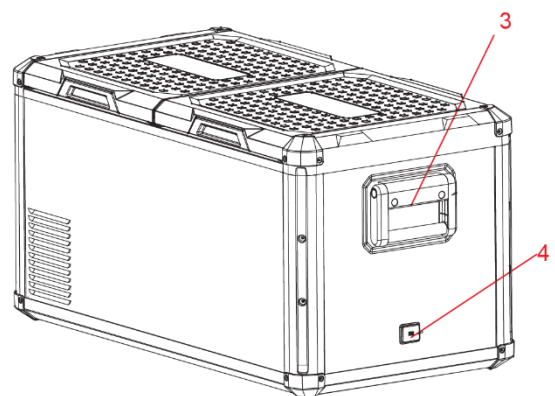
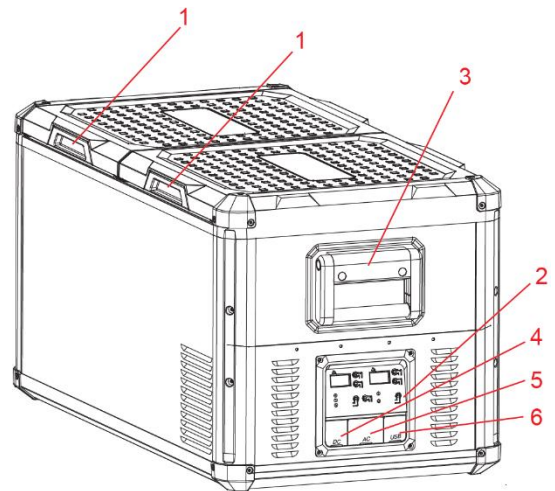
SMART ADVENTURE

**Cool box compressor
MCCP 35-45-60 & 75-90 DZ**

NEDERLANDS

Kenmerken

1. Deksel handvaten
2. Display
3. Handvaten
4. Kabelaanluiting DC
5. Kabelaanluiting AC
6. USB



Levering

- Koelbox
- Aansluitkabel voor 12-24V DC
- Aansluitkabel voor 100-240V AC
- Gebruiksaanwijzing

Belangrijke veiligheidsvoorschriften

Bij het gebruik van elektrische apparaten moeten algemene veiligheidsvoorschriften altijd worden gevolgd om het risico op brand, elektrische schokken en/of persoonlijk letsel te beperken.

Algemene veiligheid

- Lees voor gebruik de handleiding.
- Als de gebruiksvoorwaarden niet worden nageleefd is de fabrikant niet aansprakelijk voor schade of letsel wat is voortgekomen uit het gebruik van dit apparaat.
- Bewaar de handleiding, het garantie certificaat en de verkoop bon.
- Voor jonge kinderen is het gebruik van dit apparaat niet toegestaan. Bij gebruik moet iemand constant toezicht houden.
- Er moet toezicht gehouden worden op kinderen, zodat ze niet met het toestel gaan spelen.
- Dit apparaat is niet bedoeld om te worden gebruikt door kinderen tot 8 jaar en personen met beperkte lichamelijke, zintuiglijke of geestelijke vermogens of onvoldoende ervaring en kennis, tenzij ze worden begeleid of instructies hebben gekregen over hoe het apparaat te gebruiken door een persoon die verantwoordelijk is voor hun veiligheid.
- Het apparaat moet te allen tijden op een vlakke, stabiele en droge ondergrond staan.
- Gebruik het apparaat nooit als het zichtbaar beschadigd is of breuken in het snoer zitten.
- Bij schade aan het apparaat, het snoer of de stekker nooit zelf reparaties uit te voeren. Laat dit altijd doen door de fabrikant of een gekwalificeerde monteur.
- Het apparaat is niet geschikt voor commercieel gebruik.
- Gebruik en bewaar het apparaat altijd op een droge plek.
- Gebruik nooit accessoires die niet zijn aanbevolen vanuit de fabrikant.
- Dit apparaat is alleen geschikt voor huishoudelijk gebruik en voor het doel waar het voor bestemd is.

Veiligheid bij gebruik

- Haal altijd de stekker uit het apparaat als het onderhouden of gereinigd moet worden.
- Gebruik het apparaat nooit in de buurt van hete of warme voorwerpen.
- Houdt de koelbox uit de buurt van licht ontvlambare materialen en dampen.

- Voorkom dat het apparaat in aanraking komt met regen.
- Plaats geen andere elektrische apparaten in het apparaat.
- Plaats geen chemische of explosieve middelen in het apparaat.
- Gebruik uitsluitend de DC 12V of de 230V aansluitingskabel (niet meegeleverd).
- Ontdooi het apparaat regelmatig om het apparaat optimaal te laten functioneren.
- Let op: gebruik geen elektrisch apparaat om de koelbox te ontdooien
- Trek niet aan het aansluitsnoer, maar aan de stekker om het snoer uit het contact te verwijderen.
- Als de koelbox aan aangesloten is op de DC contactdoos klem uw koelbox en andere verbruikers van de accu af voor u een snel lader aansluit
- Als de koelbox aan aangesloten is op de DC contactdoos; schakel de koelbox uit of verbreek de verbinding als u de motor uitschakelt. De accu kan anders worden ontladen.
- Let op! Dat de warmte die bij de werking van de koelbox ontstaat, goed kan worden afgevoerd.
- Genoeg afstand tussen product tov voorwerpen en wanden.
- Dompel het apparaat nooit onder water
- Ventilatiesleuven mogen te allen tijde niet worden afgedekt.

Gebruik

- Verwijder alle verpakkingsmaterialen van het apparaat.
- Plaats het apparaat op een vlakke en stabiele ondergrond met minimaal 10cm vrije ruimte aan iedere zijde.
- Schakel het apparaat niet direct in nadat u het heeft getransporteerd waarbij de koelbox meer dan 30° kanteling heeft gehad. Dit zou voor beschadigingen kunnen zorgen aan het koelsysteem. Het apparaat moet eerst 24 uur rechtop stilstaan zodat het koelmiddel weer in de compressor kan worden opgevangen. Dit voorkomt dat de compressor droogloopt.
- Bekijk voor gebruik de bovenstaande gebruikersvoorwaarden.
- Voordat u uw koelbox in gebruik neemt moet u het apparaat om hygiënische redenen van binnen en vanbuiten reinigen met een vochtige doek.
- Sluit de koelbox aan.

AC and DC aansluiting

- Het apparaat is uitgerust met een elektronisch regelsysteem dat omkering van de polariteit voorkomt. In het geval dat de polariteit van de batterij wordt omgekeerd, zal het apparaat niet starten of werken. Het stopcontact is ter bescherming voorzien van een 15A-zekering. Steek de 12/24V-aansluitkabel in het DC-spanningsstopcontact en sluit deze vervolgens aan op de sigarettenaansteker of een geschikte 12V- of 24V-stroombron.
- De unit is voorzien van een multi-voltage voeding met een prioriteitsschakeling voor aansluiting op een AC-spanningsbron van 230V. De voeding schakelt automatisch over op netstroom wanneer het apparaat is aangesloten op 230V AC, ook als de 12/24V aansluitkabel nog is aangesloten. Het stopcontact is voorzien van een zekering ter beveiliging. Steek de 230V-aansluitkabel in het AC-stopcontact en sluit deze aan op een geschikte 230V AC-stroombron.

Let op: De USB-aansluiting werkt alleen als de koelbox wordt opgeladen via het gelijkstroomsnoer.

Bediening

- In en uitschakelen: houd de aan / uit-knop  ingedrukt, de koelkast zal nu starten of wordt uitgeschakeld.
- Snelle koeling / energiebesparende modus: Druk op de instelknop  om snel tussen koelmodus MAX en energiebesparende modus ECO te schakelen.




- Temperatuuraanpassing: druk op de knop  of  om de temperatuur aan te passen. De temperatuur is nu ingesteld waarna het display weer over springt naar de actuele temperatuur.

Alleen bij Dual Zone:

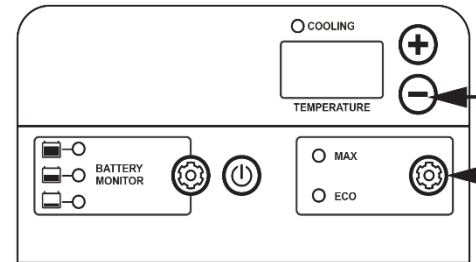
- De temperatuur die op het linker display wordt weergegeven, komt overeen met het grotere linker koelcompartiment. De temperatuur die op het rechterdisplay wordt weergegeven, komt overeen met het rechter koelvak.



- Celsius/Fahrenheit instellen: druk tegelijkertijd op de  knop en



(aan de rechterkant van het bedieningspaneel) om Celsius of Fahrenheit te selecteren



- Batterijbeveiliging: druk op de  knop, houd hem ingedrukt en laat hem los om de gewenste instelling te selecteren.

Accu bewaker

- Het apparaat is voorzien van een multi-level accubewaker die uw voertuigaccu beschermt tegen overmatige ontlading wanneer het apparaat is aangesloten op de ingebouwde DC-voeding. Als de koeler wordt bediend terwijl het contact van het voertuig is uitgeschakeld, wordt de koeler uitgeschakeld automatisch zodra de voedingsspanning onder een ingesteld niveau. De compressor start weer automatisch in een paar minuten wanneer de spanning terugkeert naar de normale waarden.
- Methode voor aanpassing van de batterijbescherming: lees in het gedeelte onder "Bediening" hoe u het beschermingsniveau van de batterij kunt wijzigen.

Bescherming	12V		24V	
	Laagspanning ontkoppeling	Laagspanning herkoppeling	Laagspanning ontkoppeling	Laagspanning herkoppeling
Laag	9.6V	10.9V	21.3V	22.7V
Midden	10.4V	11.7V	22.8V	24.2V
Hoog	11.1V	12.4V	24.3V	25.7V

Reinigen

- Haal voor het reinigen de producten uit het apparaat en haal de stekker uit de stroomvoorziening. Reinig alleen met een lichtvochtige doek, indien nodig kan er een niet agressief schoonmaakmiddel worden gebruikt. Droog na het reinigen altijd alle natte oppervlakken met een droge doek.
- Gebruik nooit scherpe of schurende producten om het apparaat schoon te maken.
- Koelbox ontdooien: er kan zich rijp afzetten op de verdampers of binnenruimte van de koelbox door luchtvochtigheid. Hierdoor kan het koelvermogen verminderd worden. De koelbox dient tijdig ontdooit te worden:
 - Neem de producten uit de koelbox
 - Schakel het apparaat uit
 - Zet de deksel open
 - Veeg het smeltwater op of laat het smeltwater via de plug eruit lopen.

**Correcte wegwerp wijze van dit product**

Dit symbool betekent dat dit product niet bij het gewone huishoudelijk afval mag worden weggegooid (2012/19/EU). Om mogelijke schade te voorkomen aan de omgeving of menselijk gezondheid van ongecontroleerd afvalverwijdering, recycle het verantwoord om duurzame hergebruik van materiële hulpbronnen te bevorderen. Om je gebruikte apparaat terug te brengen, lees je de garantievoorwaarden van waar het product gekocht is. Zij kunnen het product terugnemen voor omgevingsveilige recycling.

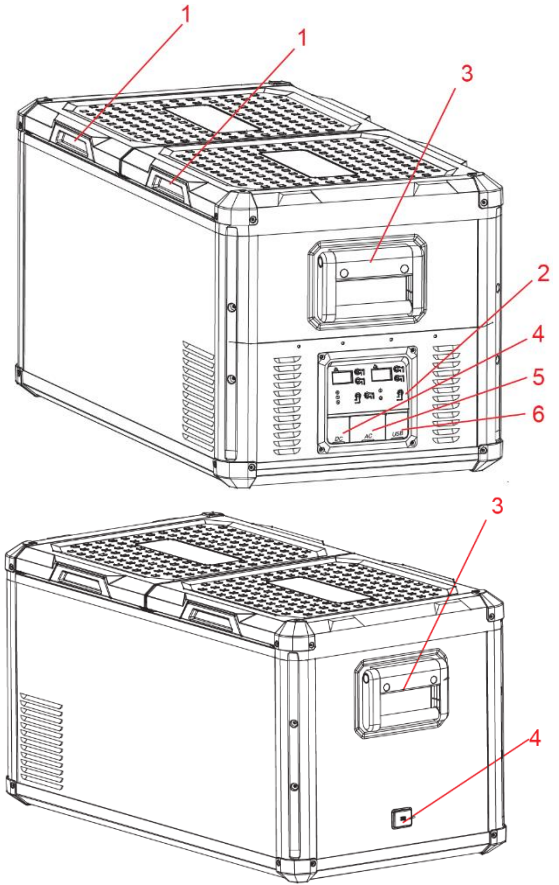
Conformiteitsverklaring

Hiermee verklaart Gimeg Nederland B.V., dat het apparaat MCCP-35/45/60/75/90 voldoet aan de basiseisen en andere relevante voorschriften die in de Europese richtlijn voor elektromagnetische compatibiliteit (2014/30/EU) en laagspanningsrichtlijn (2014/35/EU) worden genoemd. Daarnaast Een volledige conformiteitsverklaring kunt u aanvragen op het adres dat op de achterzijde is vermeld.

ENGLISH

Characteristics

- 1.Lid handle
- 2.Display
- 3.Handle
- 4.Cable connection DC
- 5.Cable connection AC
- 6.USB



Levering

- Cooler box
- Connection cable for 12-24V DC
- Connection cable for 100-240V AC
- Instruction manual

General Safety Instructions

Read the operating instructions carefully before putting the appliance into operation and keep the instructions including the warranty, the receipt and, if possible, the box with the internal packing. If you give this device to other people, please also pass on the operating instructions.

- Read the manual before use.
- If the conditions of use are not complied with, the manufacturer will not be liable for damage or injury resulting from the use of this device.
- Keep the cooler away from flammable materials and vapours.
- Save the manual, the warranty certificate and the sales receipt.
- The use of this device is not permitted for young children. During use, someone must constantly supervise.
- Children must be supervised to ensure that they do not play with the device.
- This device is not intended for use by children up to 8 years of age and persons with limited physical, sensory or mental abilities or insufficient experience and knowledge, unless they are supervised or have received instructions on how to use the device by a person responsible is for their safety.
- The device must always be on a flat, stable and dry surface.
- Never use the appliance if it is visibly damaged or if there are breaks in the cord.
- In the event of damage to the appliance, the cord or the plug, never carry out repairs yourself. Always have this done by the manufacturer or a qualified technician.
- The device is not suitable for commercial use.
- Always use and store the device in a dry place.
- Never use accessories that are not recommended by the manufacturer.
- This device is only suitable for household use and for the purpose for which it is intended.

Safety in use

- Always remove the plug from the device when it needs to be maintained or cleaned.
- Never use the device in the vicinity of hot or hot objects.
- Prevent the device from coming into contact with rain.
- Do not place other electrical devices in the device.
- Do not place chemical or explosive agents in the device.

- Only use the DC 12V or 230V connection cable (not included).
- Defrost the device regularly to ensure that the device functions optimally.
- Note: do not use any electrical device to defrost the cool box.
- Do not pull on the connecting cord, but pull on the plug to remove the cord from the socket.
- If the cool box is connected to the DC socket, disconnect your cool box and other consumers from the battery before you connect a fast charger
- If the cool box is connected to the DC socket; switch off the cool box or break the connection when you switch off the engine. The battery can be discharged otherwise.
- Pay attention! That the heat that arises during the operation of the cool box can be properly dissipated.
- Enough distance between product and objects and walls.
- Never immerse the device in water
- Ventilation slots are not covered at all times.

Use





- Remove all packaging materials from the device.
- Place the device on a flat and stable surface with at least 10 cm of free space on each side.
- Do not switch the appliance on immediately after you transport it, where the cool box has been tilted more than -30°. This could cause damage to the cooling system. The device must first stand upright for 24 hours so that the coolant can be collected again in the compressor. This prevents the compressor from running dry.
- Look at the above user conditions before use.
- For hygienic reasons, you must clean the inside and outside of the appliance with a damp cloth before using your cool box. (see paragraph
- Connect the cooler box.

AC and DC connection

- The unit is equipped with an electronic control system that will prevent polarity reversal. In the event that the battery polarity is reversed, the unit will not start or operate. The power inlet socket is fitted with a 15A fuse for protection. Plug the 12/24V connection cable into the DC voltage socket and then connect it to the cigarette lighter or a suitable 12V or 24V power source.
- The unit is equipped with a multi-voltage power supply with a priority circuit for connecting to an AC voltage source of 230V. The power supply automatically switches to mains power when the device is connected to 230V AC, even if the 12/24V connection cable is still plugged in. The power inlet socket is fitted with a fuse for protection. Plug the 230V connection cable into the AC voltage socket and connect to a suitable 230V AC power source.



Note: The USB connector only works when the cool box is being charged through the DC power cord.

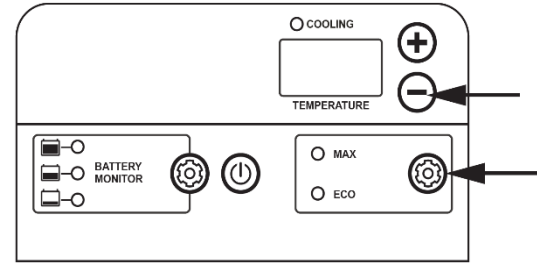
Control


- Switching on and off: press and hold the on / off  button, the refrigerator will now start or switches off
- Fast cooling / energy saving mode: press the set button  to quickly switch between cooling mode MAX and energy saving mode ECO. Green is Eco and blue is MAX
- Temperature adjustment: press the  or  button to adjust the temperature, The temperature is now set.

Dual Zone only:

• The temperature shown on the left display, corresponds to the larger left cooling compartment. The temperature shown on the right display corresponds to the right cooling compartment.

• Setting Celsius/Fahrenheit: press the  and  button (positioned at right side of control panel) at the same time to select Celsius or Fahrenheit.



• Battery protection: press, hold and release  button to select the desired setting.

Battery power detection

The device features a multi-level battery guard that protects your vehicle battery from excessive discharge when the device is connected to the built-in DC power supply. If the cooler is operated with the vehicle ignition off, the cooler will shut off automatically when the power supply voltage drops below a set level. The cooler will turn back on once the battery is charged to the restart voltage level. The compressor will restart automatically in a few minutes when the voltage returns to normal values.

2. Method for adjusting the battery protection:

Protection	12V		24V	
	Cut off Voltage	Cut in Voltage	Cut off Voltage	Cut in Voltage
Low	9.6V	10.9V	21.3V	22.7V
Middle	10.4V	11.7V	22.8V	24.2V
High	11.1V	12.4V	24.3V	25.7V

Cleaning

- Before cleaning, remove the products from the device and remove the plug from the power supply. Only clean with a slightly damp cloth, if necessary a non-aggressive cleaning agent can be used. After cleaning, always dry all wet surfaces with a dry cloth.
- Never use sharp or abrasive products to clean the device.
- Defrost the cool box: frost can settle on the evaporator or inside of the cool box due to humidity, this can reduce the cooling capacity. The cool box must be defrosted in time. As follows
 - Take the products out of the cool box
 - Switch off the device
 - Open the lid
 - Sweep up the melt water or drain the melt water through the plug.



Recycling

This product bears the selective sorting symbol for waste electrical and electronic equipment. This means that this product must be handled pursuant to European Directive (2012/19/EU) in order to be recycled or dismantled to minimize its impact on the environment. For further information, please contact your local or regional authorities. Electronic products not included in the selective sorting process are potentially dangerous for the environment and human health due to the presence of hazardous substances..

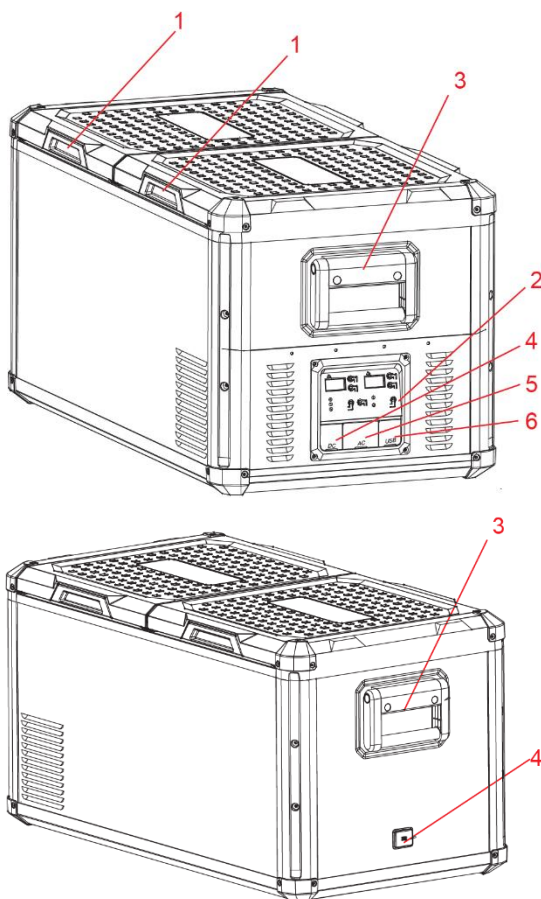
Declaration of conformity

Hereby Gimeg Nederland B.V. declares that the device MCCP-35/45/60/75/90 applies all basic requirements and other relevant regulations listed in the European directive for electromagnetic compatibility (2014/30/EU) and low voltage directive (2014/35/EU). If you require a full declaration of conformity, you can contact the address listed on the backside of this manual

FRANÇAIS

Caractéristiques

1. Poignée du couvercle
2. Affichage
3. Poignée
4. Connexion par câble DC
4. Connexion par câble AC
5. USB
6. USB



Livraison

- Glacière
- Câble de connexion pour 12V / 24V DC
- Câble de connexion pour 100 / 240V DC
- Manuel d'instructions

Consignes générales de sécurité

Lisez les consignes de fonctionnement avant de mettre l'appareil en marche et de garder ou de jeter le manuel d'utilisation, la garantie, le reçu ou encore le carton ainsi que son contenu. Si vous donnez ce dispositif à d'autres personnes, veuillez également leur fournir le manuel d'utilisation.

Sécurité générale

- Lisez le manuel avant utilisation.
- Si les conditions d'utilisation ne sont pas respectées, le fabricant ne pourra être tenu responsable des dommages ou des blessures résultant de l'utilisation de cet appareil.
- Conservez le manuel, le certificat de garantie et le reçu.
- L'utilisation de ce dispositif n'est pas autorisée pour les jeunes enfants. Pendant l'utilisation, une personne doit constamment surveiller.
- Les enfants doivent être surveillés pour s'assurer qu'ils ne jouent pas avec l'appareil.
- Cet appareil n'est pas destiné à être utilisé par des enfants jusqu'à 8 ans et des personnes ayant des capacités physiques, sensorielles ou mentales limitées ou une expérience et des connaissances insuffisantes, sauf si elles sont supervisées ou ont reçu des instructions sur la façon d'utiliser l'appareil par une personne responsable. est pour leur sécurité.
- L'appareil doit toujours être sur une surface plane, stable et sèche.
- N'utilisez jamais l'appareil s'il est visiblement endommagé ou s'il y a des ruptures dans le cordon.
- En cas de dommage à l'appareil, au cordon ou à la fiche, n'effectuez jamais de réparation vous-même. Faites-le toujours par le fabricant ou par un technicien qualifié.
- L'appareil n'est pas adapté à un usage commercial.
- Utilisez et stockez toujours l'appareil dans un endroit sec.
- N'utilisez jamais d'accessoires non recommandés par le fabricant.
- Cet appareil est uniquement destiné à un usage domestique et à l'usage auquel il est destiné.

Sécurité d'utilisation

- Débranchez toujours la fiche de l'appareil lorsqu'il doit être entretenu ou nettoyé.
- N'utilisez jamais l'appareil à proximité d'objets chauds ou brûlants.

Maintenez la glacière éloignée des matériaux et vapeurs inflammables.

- Évitez tout contact de l'appareil avec la pluie.
- Ne placez pas d'autres appareils électriques dans l'appareil.
- Ne placez aucun agent chimique ou explosif dans l'appareil.
- Utilisez uniquement le câble de connexion DC 12V ou 230V (non fourni).
- Dégivrez l'appareil régulièrement pour garantir un fonctionnement optimal de l'appareil.
- Remarque : n'utilisez aucun appareil électrique pour dégivrer la glacière.
- Ne tirez pas sur le cordon de connexion, mais tirez sur la fiche pour retirer le cordon de la prise.
- Si la glacière est connectée à la prise CC, débranchez la glacière et les autres consommateurs de la batterie avant de brancher un chargeur rapide.
- Si la glacière est connectée à la prise CC; Éteignez la glacière ou interrompez la connexion lorsque vous éteignez le moteur. La batterie peut être déchargée autrement.
- Faites attention! La chaleur dégagée lors du fonctionnement de la glacière peut être dissipée correctement.
- Assez de distance entre le produit et les objets et les murs.
- Ne plongez jamais l'appareil dans l'eau
- Les fentes d'aération ne sont pas toujours couvertes.

Utilisation


- Retirez tous les matériaux d'emballage de l'appareil.
- Placez l'appareil sur une surface plane et stable avec au moins 10 cm d'espace libre de chaque côté.
- N'allumez pas l'appareil immédiatement après l'avoir transporté lorsque la glacière a été inclinée à plus de -30°. Cela pourrait endommager le système de refroidissement. L'appareil doit d'abord rester debout pendant 24 heures pour que le liquide de refroidissement puisse être récupéré dans le compresseur. Cela empêche le compresseur de fonctionner à sec.
- Regardez les conditions d'utilisation ci-dessus avant utilisation.
- Pour des raisons d'hygiène, vous devez nettoyer l'intérieur et l'extérieur de l'appareil avec un chiffon humide avant d'utiliser votre glacière.
- Connectez la glacière.


Connexion AC et DC

- L'appareil est équipé d'un système de contrôle électronique qui empêchera l'inversion de polarité. Si la polarité des piles est inversée, l'appareil ne démarrera pas ou ne fonctionnera pas. La prise d'alimentation est équipée d'un fusible de 15 A pour la protection. Branchez le câble de connexion 12/24V dans la prise de tension continue, puis connectez-le à l'allume-cigare ou à une source d'alimentation 12V ou 24V appropriée.
- L'appareil est équipé d'une alimentation multi-tension avec un circuit prioritaire pour le raccordement à une source de tension alternative de 230V. L'alimentation passe automatiquement sur le secteur lorsque l'appareil est connecté au 230V AC, même si le câble de raccordement 12/24V est toujours branché. La prise d'alimentation est équipée d'un fusible de protection. Branchez le câble de connexion 230V dans la prise de tension AC et connectez-le à une source d'alimentation 230V AC appropriée.

Remarque : Le connecteur USB ne fonctionne que lorsque la glacière est chargée via le cordon d'alimentation CC.

Un service

- Allumer et éteindre: appuyez et maintenez le bouton  , le réfrigérateur va maintenant démarrer ou s'éteindre

- Mode refroidissement rapide / économie d'énergie: appuyez sur le bouton  de réglage pour basculer rapidement entre le mode refroidissement MAX et le mode économie d'énergie ECO. Le vert est Eco et le bleu est MAX





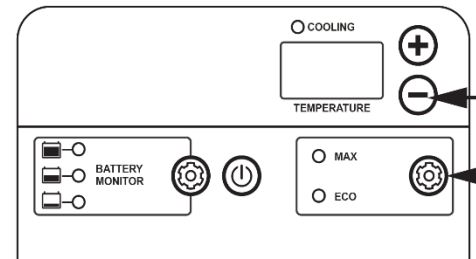
- Réglage de la température: appuyez sur le bouton  ou  pour régler la température, la température est maintenant réglée.


Dual Zone only:

- La température affichée sur l'écran de gauche correspond au plus grand compartiment de refroidissement gauche. La température affichée sur l'écran droit correspond au compartiment de refroidissement droit.



- Réglage Celsius/Fahrenheit : appuyez sur la  et  (positionné sur le côté droit du panneau de commande) en même temps pour sélectionner Celsius ou Fahrenheit.



- Protection de la batterie : appuyez, maintenez et relâchez  bouton pour sélectionner le réglage souhaité.

Détection de la puissance de la batterie

L'appareil dispose d'un protège-batterie à plusieurs niveaux qui protège la batterie de votre véhicule contre une décharge excessive lorsque l'appareil est connecté à l'alimentation CC intégrée. Si le refroidisseur est utilisé avec le contact du véhicule coupé, le refroidisseur s'éteint automatiquement lorsque la tension d'alimentation chute en dessous d'un niveau défini. Le refroidisseur se rallumera une fois que la batterie sera chargée au niveau de tension de redémarrage. Le compresseur redémarrera automatiquement dans quelques minutes lorsque la tension reviendra aux valeurs normales.

Méthode de réglage de la protection de la batterie:

Protection	12V		24V	
	Déconnexion basse tension	Recouplage basse tension	Déconnexion basse tension	Recouplage basse tension
Bas	9.6V	10.9V	21.3V	22.7V
Milieu	10.4V	11.7V	22.8V	24.2V
Haute	11.1V	12.4V	24.3V	25.7V

Nettoyage

- Avant le nettoyage, retirez les produits de l'appareil et débranchez la prise d'alimentation. Nettoyez uniquement avec un chiffon légèrement humide. Si nécessaire, utilisez un détergent non agressif. Après le nettoyage, séchez toujours toutes les surfaces humides avec un chiffon sec.
- N'utilisez jamais de produits pointus ou abrasifs pour nettoyer l'appareil.
- Dégivrez la glacière: du fait de l'humidité, le givre peut se déposer sur l'évaporateur ou à l'intérieur de la glacière, ce qui peut réduire la capacité de refroidissement. La glacière doit être décongelée à temps. Comme suit
- Sortez les produits de la glacière
- éteindre l'appareil
- Ouvrez le couvercle
- Balayez l'eau de fonte ou drainez l'eau de fonte à travers le bouchon.



Recyclage

Ce produit porte le symbole de tri sélectif pour le matériel électrique et électronique de rebut. Cela signifie que le produit doit être manipulé conformément à la Directive (2012/19/EU) du Parlement européen relative aux déchets d'équipements électriques et électroniques. Pour des informations complémentaires, contactez vos autorités locales ou régionales. Les produits électroniques non inclus dans le processus de tri sélectif sont potentiellement dangereux pour l'environnement et la santé humaine en raison de la présence de substances dangereuses.

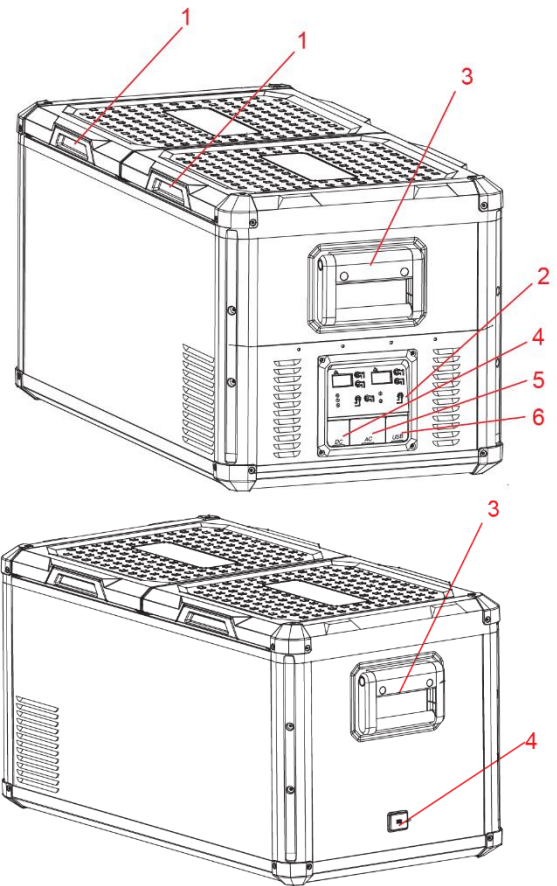
Déclaration de conformité

Commandes Gimeg Pays-Bas B.V. déclare que l'appareil MCCP-35/45/60/75/90 applique à toutes les exigences de base et autres règlements pertinents énumérés dans la directive européenne sur la compatibilité électromagnétique (2014/30/EU) et la directive basse tension (2014/35/EU). Si vous avez besoin d'une déclaration de conformité

DEUTSCH

Bestandteile

1. Deckelgriff
2. Anzeige
3. Griff
4. Kabelanschluss DC
5. Kabelanschluss AC
6. USB



Lieferung

- Kühlbox
- Verbindungskabel für 12V / 24V DC
- Verbindungskabel für 100-240V AC
- Gebrauchsanweisung

Wichtige Sicherheitshinweise

Bei der Verwendung von Elektrogeräten müssen immer die allgemeinen Sicherheitsvorschriften befolgt werden, um die Gefahr von Bränden, Stromschlägen und / oder Verletzungen zu verringern.

Allgemeine Sicherheit

- Lesen Sie vor dem Gebrauch die Bedienungsanleitung.
- Wenn die Nutzungsbedingungen nicht eingehalten werden, haftet der Hersteller nicht für Schäden oder Verletzungen, die durch die Verwendung dieses Geräts entstehen.
- Bewahren Sie das Handbuch, den Garantieschein und den Kaufbeleg auf.
- Die Verwendung dieses Geräts ist für kleine Kinder nicht gestattet. Während des Gebrauchs muss jemand ständig beaufsichtigen.
- Kinder müssen beaufsichtigt werden, um sicherzustellen, dass sie nicht mit dem Gerät spielen.
- Dieses Gerät ist nicht für Kinder bis zu 8 Jahren und Personen mit eingeschränkten körperlichen, sensorischen oder geistigen Fähigkeiten oder unzureichenden Erfahrungen und Kenntnissen bestimmt, es sei denn, sie werden von einer verantwortlichen Person beaufsichtigt oder erhalten Anweisungen zur Verwendung des Geräts ist für ihre Sicherheit.
- Das Gerät muss immer auf einer ebenen, stabilen und trockenen Oberfläche stehen.
- Verwenden Sie das Gerät niemals, wenn es sichtbar beschädigt ist oder wenn das Kabel gebrochen ist.
- Führen Sie im Falle einer Beschädigung des Geräts, des Kabels oder des Steckers niemals selbst Reparaturen durch. Lassen Sie dies immer vom Hersteller oder einem qualifizierten Techniker durchführen.
- Das Gerät ist nicht für den gewerblichen Gebrauch geeignet.
- Verwenden und lagern Sie das Gerät immer an einem trockenen Ort.
- Verwenden Sie niemals Zubehör, das nicht vom Hersteller empfohlen wird.
- Dieses Gerät ist nur für den Hausgebrauch und für den vorgesehenen Zweck geeignet.

Sicherheit im Gebrauch

- Ziehen Sie immer den Stecker aus dem Gerät, wenn es gewartet oder gereinigt werden muss.
- Verwenden Sie das Gerät niemals in der Nähe oder in der Nähe von heißen oder heißen Gegenständen.
- Halten Sie die Kühlbox von brennbaren Materialien und Dämpfen fern.

- Vermeiden Sie, dass das Gerät mit Regen in Berührung kommt.
- Stellen Sie keine anderen elektrischen Geräte in das Gerät.
- Geben Sie keine chemischen oder explosiven Mittel in das Gerät.
- Verwenden Sie nur das DC 12V- oder 230V-Verbindungskabel (nicht im Lieferumfang enthalten).
- Abtauen Sie das Gerät regelmäßig, um eine optimale Funktion des Geräts zu gewährleisten.
- Hinweis: Verwenden Sie kein elektrisches Gerät zum Abtauen der Kühlbox.
- Ziehen Sie nicht am Verbindungskabel, sondern am Stecker, um das Kabel aus der Steckdose zu ziehen.
- Wenn die Kühlbox an die Gleichstromsteckdose angeschlossen ist, trennen Sie die Kühlbox und andere Verbraucher von der Batterie, bevor Sie ein Schnellladegerät anschließen
- Wenn die Kühlbox an die Gleichstromsteckdose angeschlossen ist; Schalten Sie die Kühlbox aus oder trennen Sie die Verbindung, wenn Sie den Motor abstellen. Der Akku kann sonst entladen werden.
- Aufmerksamkeit schenken! Damit kann die Wärme, die beim Betrieb der Kühlbox entsteht, richtig abgeführt werden.
- Genügend Abstand zwischen Produkt und Gegenständen und Wänden.
- Tauchen Sie das Gerät niemals in Wasser
- Lüftungsschlitze sind nicht immer abgedeckt.

Gebrauch

- Entfernen Sie alle Verpackungsmaterialien vom Gerät.
- Stellen Sie das Gerät auf eine ebene und stabile Oberfläche mit mindestens 10 cm Abstand auf jeder Seite.
- Schalten Sie das Gerät nicht sofort nach dem Transport ein, wenn die Kühlbox um mehr als -30 ° geneigt ist. Dies könnte das Kühlsystem beschädigen. Das Gerät muss zunächst 24 Stunden stehen, damit sich das Kühlmittel im Kompressor wieder ansammeln kann. Dies verhindert, dass der Kompressor trocken läuft.
- Beachten Sie vor dem Gebrauch die oben genannten Nutzungsbedingungen.
- Aus hygienischen Gründen müssen Sie das Innere und Äußere des Geräts mit einem feuchten Tuch reinigen, bevor Sie Ihre Kühlbox verwenden.
- Schließen Sie die Kühlbox an.

AC- und DC-Anschluss

- Das Gerät ist mit einem elektronischen Steuersystem ausgestattet, das eine Verpolung verhindert. Falls die Batteriepolung vertauscht wird, startet oder arbeitet das Gerät nicht. Die Stromeingangsbuchse ist zum Schutz mit einer 15-A-Sicherung ausgestattet. Stecken Sie das 12/24V-Anschlusskabel in die Gleichspannungsbuchse und verbinden Sie es dann mit dem Zigarettenanzünder oder einer geeigneten 12V- oder 24V-Stromquelle
- Das Gerät ist mit einem Mehrspannungsnetzteil mit Vorrangschaltung zum Anschluss an eine Wechselspannungsquelle von 230 V ausgestattet. Die Stromversorgung schaltet automatisch auf Netzspannung um, wenn das Gerät an 230 V AC angeschlossen wird, auch wenn das 12/24 V-Anschlusskabel noch eingesteckt ist. Die Netzeingangsbuchse ist zum Schutz mit einer Sicherung ausgestattet. Stecken Sie das 230-V-Anschlusskabel in die Wechselspannungsbuchse und verbinden Sie es mit einer geeigneten 230-V-Wechselstromquelle.

Hinweis: Der USB-Anschluss funktioniert nur, wenn die Kühlbox über das Gleichstromkabel aufgeladen wird.

Bedienung

- Ein- und Ausschalten: Halten Sie die Ein- / Aus-Taste  gedrückt. Der Kühlschrank wird nun gestartet oder heruntergefahren
- Schneller Kühl- / Energiesparmodus: Drücken Sie den Empfindlichkeitsregler , um schnell zwischen dem Kühlmodus MAX und dem Energiesparmodus ECO umzuschalten. Grün ist Öko und Blau ist MAX





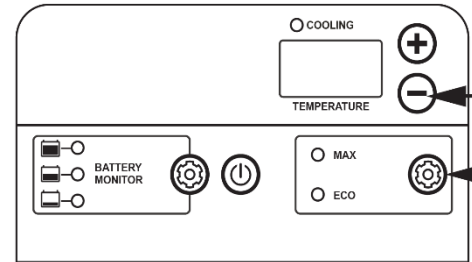
• Temperatureinstellung: Drücken Sie die Taste  oder , um die Temperatur einzustellen. Die Temperatur ist jetzt eingestellt und das Display schaltet zurück auf die aktuelle Temperatur.


Nur Dual-Zone:

• Die auf dem linken Display angezeigte Temperatur entspricht dem größeren linken Kühlfach. Die im rechten Display angezeigte Temperatur entspricht dem rechten Kühlfach.



• Celsius/Fahrenheit einstellen: drücken  und  Taste (auf der rechten Seite des Bedienfelds) gleichzeitig drücken, um Celsius oder Fahrenheit auszuwählen.



• Batterieschutz: drücken, halten und loslassen  Taste, um die gewünschte Einstellung auszuwählen.

Batterieleistungserkennung

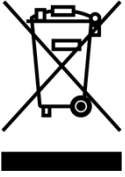
Das Gerät verfügt über einen mehrstufigen Batterieschutz, der Ihre Fahrzeugbatterie vor übermäßiger Entladung schützt, wenn das Gerät an die eingebaute Gleichstromversorgung angeschlossen wird. Wenn der Kühler bei ausgeschalteter Fahrzeugzündung betrieben wird, schaltet sich der Kühler automatisch aus, sobald die Versorgungsspannung unter einen festgelegten Wert fällt. Der Kühler schaltet sich wieder ein, sobald der Akku auf die Neustartspannung geladen ist. Der Kompressor startet in wenigen Minuten automatisch neu, wenn die Spannung wieder die normalen Werte erreicht.

• Einstellmethode für den Batterieschutz: Lesen Sie den Abschnitt “Betrieb”, um zu erfahren, wie Sie die Batterieschutzstufe ändern können.

Schutz	12V		24V	
	Unterspannungsabschaltung	Unterspannungswiederverbindung	Unterspannungsabschaltung	Unterspannungswiederverbindung
Niedrig	9.6V	10.9V	21.3V	22.7V
Mittel	10.4V	11.7V	22.8V	24.2V
Hoch	11.1V	12.4V	24.3V	25.7V

Reinigung

- Entfernen Sie vor dem Reinigen die Produkte aus dem Gerät und ziehen Sie den Stecker aus der Steckdose. Reinigen Sie das Gerät nur mit einem leicht feuchten Tuch. Verwenden Sie gegebenenfalls ein nicht aggressives Reinigungsmittel. Trocknen Sie nach der Reinigung alle nassen Oberflächen immer mit einem trockenen Tuch.
- Reinigen Sie das Gerät niemals mit scharfen oder scheuernden Gegenständen.
- Kühlbox abtauen: Durch Feuchtigkeit kann sich Frost am Verdampfer oder im Inneren der Kühlbox absetzen, dies kann die Kühlleistung verringern. Die Kühlbox muss rechtzeitig aufgetaut werden. Wie folgt
- Nehmen Sie die Produkte aus der Kühlbox
- Schalten Sie das Gerät aus
- Öffnen Sie den Deckel
- Das Schmelzwasser aufkehren oder das Schmelzwasser durch den Stopfen ablassen.



Richtige Einweg-Methode von dieses Produktes.

Diese Kennzeichnung zeigt an, dass dieses Gerät EU-weit nicht zusammen mit Hausmüll entsorgt werden sollte (2012/19/EU). Zur Vermeidung von möglichen Umwelt- oder Gesundheitsschäden durch unkontrollierte Abfallentsorgung recyceln Sie es verantwortungsvoll zur Förderung einer nachhaltigen Wiederverwendung von Rohstoffen. Nutzen Sie bitte Rückgabe- und Sammelsysteme oder wenden Sie sich an den Einzelhändler, bei dem sie das Gerät erworben haben, um es zurückzugeben. So kann das Gerät umweltschonend recycelt werden.

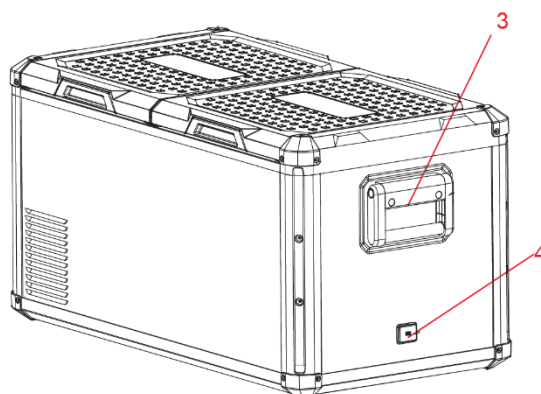
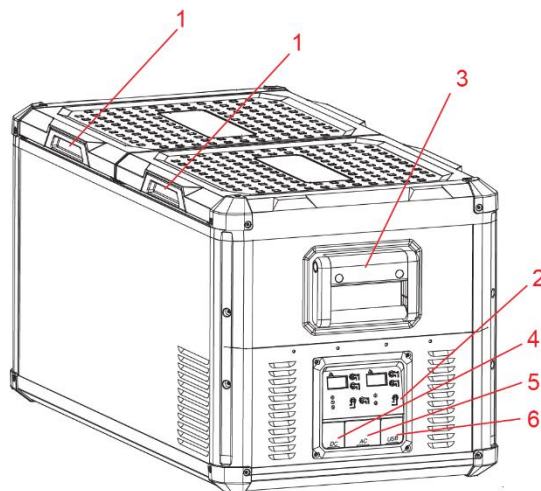
Konformitätserklärung

Hiermit erklärt die Firma Gimeg Nederland B.V., dass sich das Gerät MCCP-35/45/60/75/90 in Übereinstimmung mit den grundlegenden Anforderungen, der europäischen Richtlinie für elektromagnetische Verträglichkeit (2014/30/EU) und der Niederspannungsrichtlinie (2014/35/EU) befindet. Brauchen Sie eine völlige Konformitätserklärung, bitte nehmen Sie Kontakt auf mit die Adresse am Rückseite diese Bedienungshinweise

DANSK

Egenskaber

1. Låghåndtag
2. display
3. håndtag
4. DC kabeltilslutning
5. Kabeltilslutning AC
6. USB



Levering

1. Køleboks
2. Tilslutningskabel til 12V/24V DC
2. Tilslutningskabel til 100-240V DC
3. Instruktionsmanual

Generelle sikkerhedsinstruktioner

Læs betjeningsvejledningen omhyggeligt, før apparatet tages i brug, og gem instruktionerne inklusive garantien, kvitteringen og, hvis det er muligt, kassen med den interne emballage. Hvis du giver denne enhed til andre mennesker, skal du også videregive betjeningsvejledningen.

Generel sikkerhed

- Læs vejledningen før brug.
- Hvis betingelserne ikke overholdes, er producenten ikke ansvarlig for ejendomsskader eller personskader som følge af brugen af denne enhed.
- Gem vejledningen, garantibeviset og salgskvitteringen.
- Brug af denne enhed er ikke tilladt for små børn. Enheden skal være under konstant opsyn under brug.
- Børn skal holdes under opsyn for at sikre, at de ikke leger med enheden.
- Denne enhed er ikke beregnet til brug af børn op til 8 år og personer med begrænsede fysiske, sensoriske eller mentale evner eller utilstrækkelig erfaring og viden, medmindre de er under opsyn eller har modtaget instruktioner om, hvordan enheden skal bruges af en person, som er ansvarlig for deres sikkerhed.
- Enheden skal altid stå på en plan, stabil og tør overflade.
- Brug aldrig apparatet, hvis der er synlige skader eller brud på kablet.
- I tilfælde af beskadigelse af apparatet, ledningen eller stikket må du aldrig selv foretage reparationer. Lad altid dette blive udført af producenten eller en kvalificeret tekniker.
- Enheden er ikke egnet til kommerciel brug.
- Brug og opbevar altid enheden på et tørt sted.
- Brug aldrig tilbehør, der ikke anbefales af producenten.
- Denne enhed er kun egnet til husholdningsbrug og til det formål, det er beregnet til.

Sikkerhed under brug

- Tag altid stikket ud af enheden, hvis den skal vedligeholdes eller rengøres.
 - Brug aldrig enheden i nærheden af varme genstande.
- Hold køleren væk fra brændbare materialer og dampe.
- Undgå, at enheden kommer i kontakt med regn.
 - Anbring ikke andre elektriske enheder i enheden.

- Anbring ikke kemiske eller eksplosive midler i enheden.
- Brug kun DC 12V eller 230V-tilslutningskablet (medfølger ikke).
- Afrim enheden regelmæssigt for at sikre, at enheden fungerer optimalt.
- Bemærk: Brug ikke nogen elektrisk enhed til at afrime køleboksen.
- Træk ikke i tilslutningsledningen, men træk i stikket for at tage ledningen ud af stikkontakten.
- Hvis køleboksen er tilsluttet DC-stikket, skal du afbryde køleboksen og andre enheder fra batteriet, før du tilslutter en hurtigoplader
- Hvis køleboksen er tilsluttet DC-stikket skal du slukke køleboksen eller afbryd forbindelsen, når du slukker motoren. Ellers kan batteriet blive afladet.
- Vær opmærksom! Den varme, der opstår under køleboksens drift, skal kunne spredes ordentligt.
- Der skal være en tilstrækkelig afstand mellem produkt og genstande og vægge.
- Nedsenk aldrig enheden i vand.
- Ventilationsåbningerne må aldrig tildækkes.

Brug

- Fjern alt emballagemateriale fra enheden.
- Anbring enheden på en flad og stabil overflade med mindst 10 cm fri plads på hver side.
- Tænd ikke for apparatet umiddelbart efter du har transporteret det, hvis køleboksen er blevet vipet mere end -30 °. Dette kan medføre skade på kølesystemet. Enheden skal først stå oprejst i 24 timer, så kølevæsken kan opsamles igen i kompressoren. Dette forhindrer, at kompressoren kører tør.
- Se ovenstående brugerbetingelser før brug.
- Af hygiejniske årsager skal du rengøre apparatets inderside og yderside med en fugtig klud, inden du bruger køleboksen.
- Tilslut køleboksen.

AC og DC tilslutning

- Enheden er udstyret med et elektronisk kontrolsystem, der forhindrer polaritetsvending. I tilfælde af at batteripolariteten er omvendt, vil enheden ikke starte eller fungere. Strømindtaget er udstyret med en 15A sikring til beskyttelse. Sæt 12/24V-forbindelseskablet i DC-spændingsstikket, og tilslut det derefter til cigarettænderen eller en passende 12V eller 24V strømkilde
- Enheden er udstyret med en multispændingsstrømforsyning med et prioriteret kredsløb til tilslutning til en AC-spændingskilde på 230V. Strømforsyningen skifter automatisk til netstrøm, når enheden tilsluttes 230V AC, også selvom 12/24V tilslutningskablet stadig er sat i. Stikkontakten er forsynet med en sikring til beskyttelse. Sæt 230V-tilslutningskablet i AC-spændingsstikket og tilslut til en passende 230V AC-strømkilde.



Bemærk: USB-stikket fungerer kun, når køleboksen oplades via jævnstrømsledningen.

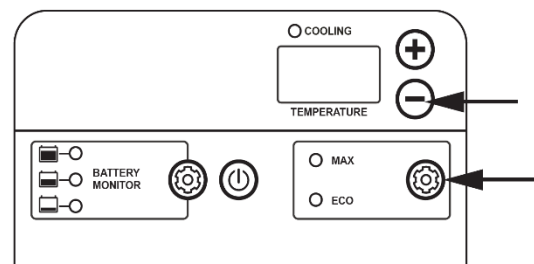
Kontrol


- Tænd og sluk: tryk og hold tænd/sluk-knappen  nede, køleskabet starter eller slukker
- Hurtig køling/energibesparende tilstand: Tryk på indstillingsknappen  for hurtigt at skifte mellem køletilstanden MAX og den energibesparende tilstand ECO. Grøn er Eco, og blå er MAX
- Temperaturjustering: tryk på knappen  eller  or at justere temperaturen. Temperaturen er nu indstillet.

Kun dobbelt zone:

- Temperaturen vist på venstre display svarer til det større venstre kølerum. Temperaturen vist på det højre display svarer til det højre kølerum.

- Indstilling af Celsius/Fahrenheit: Tryk på  og  knappen (placeret i højre side af kontrolpanelet) på samme tid for at vælge Celsius eller Fahrenheit.



- Batteribeskyttelse: Tryk, hold og slip  knappen for at vælge den ønskede indstilling.

Detektering af batteristrøm

Enheden har en batteribeskyttelse på flere niveauer, der beskytter dit bilbatteri mod overdreven afladning, når enheden er sluttet til den indbyggede jævnstrømforsyning. Hvis køleren betjenes, mens køretøjets tænding er slukket, slukker køleren automatisk, når strømforsyningsspændingen falder under et indstillet niveau. Køleren tændes igen, når batteriet er blevet opladet til genstartspændingsniveauet. Kompressoren genstarter automatisk inden for et par minutter, når spændingen vender tilbage til normale værdier.

- Metode til justering af batteribeskyttelse:

Beskyttelse	12V		24V	
	Cut off (V)	Cut in (V)	Cut off (V)	Cut in (V)
Low (Lav)	9.6V	10.9V	21.3V	22.7V
Mellem	10.4V	11.7V	22.8V	24.2V
High (Høj)	11.1V	12.4V	24.3V	25.7V

Rengøring

- Inden rengøring skal du fjerne produkterne fra enheden og fjerne stikket fra strømforsyningen. Rengør kun med en let fugtig klud. Om nødvendigt kan der anvendes et ikke-slibende rengøringsmiddel. Efter rengøring skal du altid tørre alle våde overflader med en tør klud.
- Brug aldrig skarpe eller slibende produkter til at rengøre enheden
- Afrim køleboksen: frost kan sætte sig på fordampere eller inde i køleboksen på grund af fugtighed, og dette kan reducere kølekapaciteten. Køleboksen skal afrimes i tide. Som følger:
- Tag produkterne ud af køleboksen
- Sluk for enheden
- Åbn låget
- Tør det smeltede vand op, eller tøm det smeltede vand ud gennem afløbet.



Genbrug

Dette produkt bærer det selektive sorteringssymbol for bortskaffelse af elektrisk og elektronisk udstyr. Det betyder, at dette produkt skal håndteres i henhold til EU-direktiv (2012/19/EU) for at blive genbrugt eller demonteret for at minimere dets påvirkning af miljøet. For yderligere information kan du kontakte dine lokale eller regionale myndigheder. Elektroniske produkter, der ikke indgår i den selektive sorteringsproces, er potentielt farlige for miljøet og helbredet på grund af tilstedeværelsen af farlige stoffer.

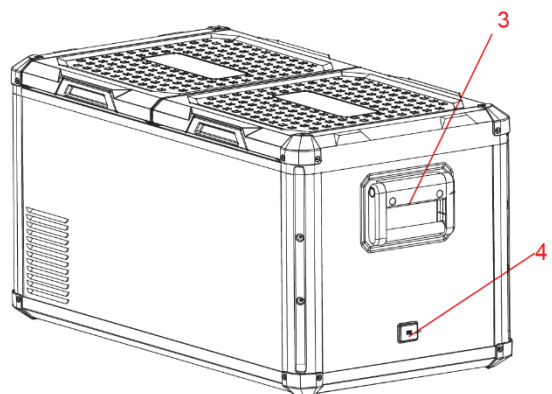
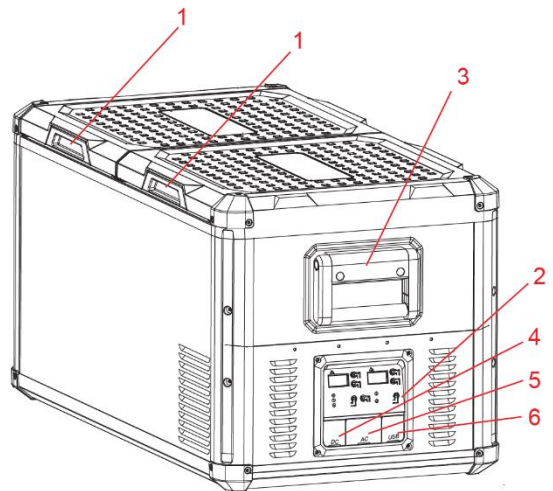
Overensstemmelseserklæring

Herved erklærer Gimeg Nederland B.V., at enheden MCCP-35/45/60/75/90 følger alle grundlæggende krav og andre relevante forskrifter, der er anført i det europæiske direktiv for elektromagnetisk kompatibilitet (2014/30/EU) og lavspændingsdirektivet (2014/35/EU). Hvis du har brug for en fuldstændig overensstemmelseserklæring, kan du kontakte adressen angivet på bagsiden af denne vejledning.

ITALIANO

Caratteristiche

1. Maniglie del coperchio
2. Schermo
3. Maniglie
4. Collegamento cavo CC
5. Collegamento via cavo CA
6. USB



Erogazione

- Frigorifero
- Cavo di collegamento per 12 V / 24 V DC
- Cavo di collegamento per 100-240 V AC
- Manuale di istruzioni

Sicurezza generale

- Leggere il manuale prima dell'uso.
- Se le condizioni d'uso non vengono rispettate, il produttore non è responsabile di danni o lesioni derivanti dall'uso di questo dispositivo.
- Conservare il manuale, il certificato di garanzia e la ricevuta di acquisto.
- L'uso di questo dispositivo non è consentito ai bambini piccoli. Se le condizioni d'uso non vengono rispettate, il produttore non sarà responsabile per danni o lesioni derivanti dall'uso di questo dispositivo.
- I bambini devono essere controllati per garantire che non giochino con il dispositivo.
- Questo dispositivo non deve essere usato da bambini di età inferiore a 8 anni e persone con capacità fisiche, sensoriali o mentali ridotte, o prive di esperienza e conoscenza, a meno che non abbiano ricevuto una supervisione o istruzioni sull'uso del dispositivo da parte di una persona responsabile della loro sicurezza.
- Il dispositivo deve essere sempre collocato su una superficie piana, stabile e asciutta.
- Non utilizzare mai l'apparecchio se è visibilmente danneggiato e se il cavo presenta rotture.
- In caso di danni all'apparecchio, al cavo o alla spina, non effettuare mai riparazioni da soli. Per eseguire questa operazione, rivolgersi al produttore o a un tecnico qualificato.
- Il dispositivo non è adatto per l'uso commerciale.
- Utilizzare e conservare sempre il dispositivo in un luogo asciutto.
- Non utilizzare mai accessori non consigliati dal produttore.
- Questo dispositivo è adatto solo all'uso domestico e allo scopo per il quale è previsto.

Sicurezza in uso

- Rimuovere sempre la spina di alimentazione dal dispositivo in caso di manutenzione o pulizia.
- Non utilizzare mai il dispositivo in prossimità di oggetti caldi o tiepidi.
- Tenere il frigorifero lontano da materiali e vapori infiammabili.
- Evitare che il dispositivo venga a contatto con la pioggia.
- Non collocare altri dispositivi elettrici all'interno del dispositivo.
- Non inserire prodotti chimici o esplosivi nel dispositivo.
- Utilizzare esclusivamente il cavo di collegamento a 12 V CC o 230 V (non incluso).
- Sbrinare periodicamente il dispositivo per garantire un funzionamento ottimale.

Nota: non utilizzare alcun dispositivo elettrico per sbrinare il frigorifero.

- Non tirare il cavo di collegamento, ma tirare la spina per rimuovere il cavo dalla presa.
- Se il frigorifero portatile è collegato alla presa CC, scollegare il frigorifero e le altre utenze dalla batteria prima di collegare un caricatore rapido.
- Se il frigorifero è collegato alla presa CC, spegnere il frigorifero o interrompere il collegamento quando si spegne il motore. In caso contrario, la batteria potrebbe scaricarsi.
- Attenzione! Il calore che si sviluppa durante il funzionamento del frigorifero deve essere adeguatamente dissipato.
- Garantire una distanza sufficiente tra prodotto e oggetti e pareti.
- Non immergere mai il dispositivo in acqua.
- Le fessure di ventilazione non devono essere mai coperte.

Uso

- Rimuovere tutti i materiali di imballaggio dal dispositivo.
- Collocare il dispositivo su una superficie piana e stabile con almeno 10 cm di spazio libero su ciascun lato.
- Non accendere l'apparecchio subito il trasporto, in quanto il frigorifero è stato inclinato di oltre -30°. Ciò potrebbe causare danni al sistema di raffreddamento. Il dispositivo deve prima rimanere in posizione verticale per 24 ore in modo che il refrigerante possa essere nuovamente raccolto nel compressore. Ciò impedisce la marcia a secco del compressore.
- Osservare le condizioni d'uso sopra riportate prima dell'uso.
- Per motivi igienici, è necessario pulire l'interno e l'esterno dell'apparecchio con un panno umido prima di utilizzare il frigorifero.
- Collegare il frigorifero.


Collegamenti CA e CC


• L'unità è dotata di un sistema di controllo elettronico che impedisce l'inversione di polarità. Nel caso in cui la polarità della batteria venga invertita, l'unità non si avvierà né funzionerà. La presa di alimentazione è dotata di un fusibile da 15A per la protezione. Inserire il cavo di collegamento 12/24 V nella presa di tensione CC e quindi collegarlo all'accendisigari o a una fonte di alimentazione adeguata a 12 V o 24 V.

• L'unità è dotata di un alimentatore multitensione con circuito prioritario per il collegamento a una sorgente di tensione alternata di 230V. L'alimentatore passa automaticamente all'alimentazione di rete quando il dispositivo è collegato a 230 V CA, anche se il cavo di collegamento 12/24 V è ancora inserito. La presa di alimentazione è dotata di un fusibile di protezione. Inserire il cavo di collegamento da 230 V nella presa di tensione CA e collegarlo a una fonte di alimentazione CA da 230 V adeguata.

Nota: il connettore USB funziona solo quando il frigorifero viene caricato tramite il cavo di alimentazione CC.

Controllo

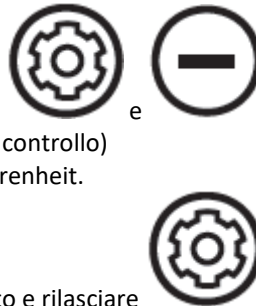
• Accensione e spegnimento: tenendo premuto il tasto di accensione/spegnimento  , il frigorifero si avvia o si spegne.

• Modalità di raffreddamento rapido/risparmio energetico: premere il tasto  di impostazione per passare rapidamente dalla modalità di raffreddamento MAX alla modalità di risparmio energetico ECO. Il verde indica Eco, mentre il blu MAX.

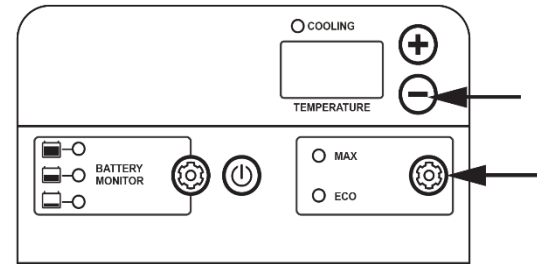
• Regolazione della temperatura: premere il tasto  o  per regolare la temperatura. La temperatura viene quindi impostata.

Solo doppia zona:

• La temperatura visualizzata sul display di sinistra corrisponde al vano frigorifero sinistro più grande. La temperatura visualizzata sul display di destra corrisponde al vano frigorifero di destra.



• Impostazione Celsius/Fahrenheit: premere il tasto pulsante (posizionato sul lato destro del pannello di controllo) contemporaneamente per selezionare Celsius o Fahrenheit.



• Protezione della batteria: premere, tenere premuto e rilasciare pulsante per selezionare l'impostazione desiderata.

Rilevamento alimentazione a batteria

Il dispositivo è dotato di una protezione della batteria multilivello che protegge la batteria del veicolo da un'eccessiva scarica quando il dispositivo è collegato all'alimentatore CC in dotazione. Se il frigorifero viene utilizzato con l'accensione del veicolo disinserita, il frigorifero si spegne automaticamente quando la tensione di alimentazione scende al di sotto di un livello impostato. Il frigorifero si riaccende una volta che la batteria viene caricata al livello di tensione di riavvio. Il compressore si riavvia automaticamente in pochi minuti quando la tensione torna ai valori normali.

Metodo per la regolazione della protezione della batteria:

Protezione	12V		24V	
	Cut off (V)	Cut in (V)	Cut off (V)	Cut in (V)
Basso	9.6V	10.9V	21.3V	22.7V
Medio	10.4V	11.7V	22.8V	24.2V
Alto	11.1V	12.4V	24.3V	25.7V

Pulizia

- Prima della pulizia, rimuovere i prodotti dal dispositivo e rimuovere la spina dall'alimentatore. Pulire solo con un panno leggermente umido. Se necessario, è possibile utilizzare un detergente non aggressivo. Dopo la pulizia, asciugare sempre tutte le superfici bagnate con un panno asciutto.
- Non utilizzare mai prodotti taglienti o abrasivi per pulire il dispositivo.
- Sbrinamento del frigorifero: potrebbe depositarsi brina sull'evaporatore o all'interno del frigorifero a causa dell'umidità. Ciò può ridurre la capacità di raffreddamento. Il frigorifero deve essere scongelato in tempo come segue:
- Estrarre i prodotti dal frigorifero
- Spegnere il dispositivo
- Aprire il coperchio
- Raccogliere l'acqua di fusione o drenare l'acqua di fusione attraverso il tappo.

**Riciclo**

Questo prodotto è contrassegnato dal simbolo per la cernita selettiva per i rifiuti di apparecchiature elettriche ed elettroniche. Ciò significa che questo prodotto deve essere maneggiato in conformità alla Direttiva europea (2012/19/EU) al fine di essere riciclato o smontato per ridurre al minimo l'impatto sull'ambiente. Per ulteriori informazioni, rivolgersi alle autorità locali o regionali. I prodotti elettronici non inclusi nel processo di cernita selettiva sono potenzialmente pericolosi per l'ambiente e la salute umana a causa della presenza di sostanze pericolose.

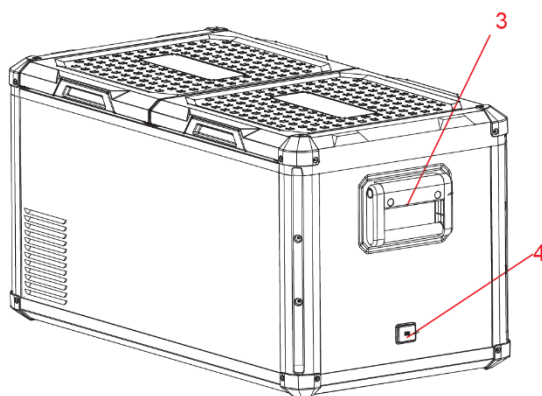
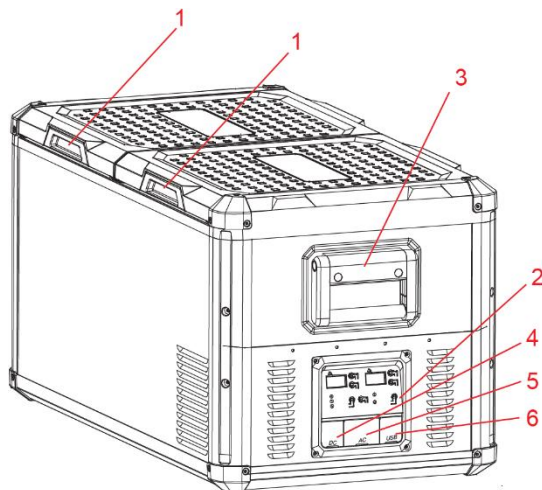
Dichiarazione di conformità

Con la presente Gimeg Nederland B.V. dichiara che il dispositivo MCCP-35/45/60/75/90 applica tutti i requisiti di base e altri regolamenti pertinenti elencati nella Direttiva europea per la compatibilità elettromagnetica (2014/30/EU) e nella Direttiva sulla bassa tensione (2014/35/EU). Se si necessita di una dichiarazione di conformità completa, è possibile contattare l'indirizzo indicato sul retro del presente manuale.

NORSK

Funksjoner

1. Lokkhåndtak
2. Skjerm
3. Håndtak
4. DC kabeltilkobling
5. AC-kabeltilkobling
6. USB



Levering

- Kjøleboks
- Tilkoblingsledning for 12V / 24V DC
- Tilkoblingsledning for 100-240V AC
- Instruksjonshåndbok

Generelle sikkerhetsinstruksjoner

Les bruksanvisningen nøye før du tar apparatet i bruk og ta vare på instruksjonene, inkludert garantien, kvitteringen og om mulig esken med den interne emballasjen. Hvis du gir denne enheten til andre, gi også bruksanvisningen videre.

Generell sikkerhet

- Les håndboken før bruk.
- Hvis bruksvilkårene ikke er overholdt, er produsenten ikke ansvarlig for skader eller personskader som følge av bruk av denne enheten.
- Lagre manualen, garantibeviset og salgskvitteringen.
- Bruk av denne enheten er ikke tillatt for små barn. Under bruk må noen hele tiden føre tilsyn.
- Barn må være under oppsyn for å sikre at de ikke leker med enheten.
- Denne enheten er ikke beregnet for bruk av barn under 8 år og personer med begrensede fysiske, sensoriske eller mentale evner eller utilstrekkelig erfaring og kunnskap, med mindre de er under oppsyn eller har mottatt instruksjoner om hvordan den skal brukes av en person som er ansvarlig for deres sikkerhet.
- Enheten må alltid være på en flat, stabil og tørr overflate.
- Bruk aldri apparatet hvis det er synlig skadet eller hvis det er brudd på ledningen.
- Ved skader på apparatet, ledningen eller støpselet må du aldri utføre reparasjoner selv. La alltid dette gjøres av produsenten eller en kvalifisert tekniker.
- Enheten er ikke egnet for kommersiell bruk.
- Bruk og oppbevar alltid enheten på et tørt sted.
- Bruk aldri tilbehør som ikke er anbefalt av produsenten.
- Denne enheten er bare egnet for husholdningsbruk og for formålet den er beregnet på.

Sikkerhet ved bruk

- Fjern alltid støpselet fra enheten når den må vedlikeholdes eller rengjøres.
- Bruk aldri enheten i nærheten av varme eller varme gjenstander.
- Hold kjøleren unna brennbare materialer og damper.
- Unngå at enheten kommer i kontakt med regn.
- Ikke plasser andre elektriske enheter i enheten.
- Ikke plasser kjemiske eller eksplosive midler i enheten.
- Bruk bare DC 12V eller 230V tilkoblingskabelen (ikke inkludert).

- Tin enheten regelmessig for å sikre at enheten fungerer optimalt.
- Merk: ikke bruk noen elektrisk enhet til å tine kjøleboksen.
- Ikke dra i tilkoblingsledningen, men trekk i kontakten for å fjerne ledningen fra kontakten.
- Hvis kjøleboksen er koblet til DC-kontakten, må du koble kjøleboksen og andre forbrukere fra batteriet før du kobler til en hurtiglader
- Hvis kjøleboksen er koblet til DC-kontakten; slå av kjøleboksen eller bryt tilkoblingen når du slår av motoren. Ellers kan batteriet lades ut.
- Følg med! At varmen som oppstår under drift av kjøleboksen kan skikkelig avledes.
- Nok avstand mellom produktet og gjenstander og vegger.
- Senk aldri enheten ned i vann
- Ventilasjonsåpninger er ikke dekket til enhver tid.

Bruk





- Fjern alt emballasjemateriale fra enheten.
- Plasser enheten på en flat og stabil overflate med minst 10 cm ledig plass på hver side.
- Ikke slå på apparatet umiddelbart etter at du har transportert det, der kjøleboksen har vippet mer enn -30 °. Dette kan forårsake skade på kjølesystemet. Enheten må først stå oppreist i 24 timer, slik at kjølevæsken kan samles igjen i kompressoren. Dette forhindrer at kompressoren går tørr.
- Se på brukerbetingelsene ovenfor før bruk.
- Av hygieniske årsaker må du rengjøre innsiden og utsiden av apparatet med en fuktig klut før du bruker kjøleboksen.
- Koble kjøleboksen.

AC og DC tilkoblinger

- Enheten er utstyrt med et elektronisk kontrollsystem som forhindrer polaritetsreversering. I tilfelle at batteripolariteten er reversert, vil enheten ikke starte eller fungere. Strømuttaket er utstyrt med en 15A sikring for beskyttelse. Plugg 12/24V-tilkoblingskabelen inn i DC-spenningsuttaket og koble den deretter til sigaretteneren eller en passende 12V eller 24V strømkilde.
- Enheten er utstyrt med en flerspenningsstrømforsyning med en prioritert krets for tilkobling til en AC-spenningskilde på 230V. Strømforsyningen går automatisk over til nettstrøm når enheten er koblet til 230V AC, selv om 12/24V-tilkoblingskabelen fortsatt er pluggert inn. Strømuttaket er utstyrt med en sikring for beskyttelse. Plugg 230V-tilkoblingskabelen inn i AC-spenningskontakten og koble til en passende 230V AC-strømkilde.

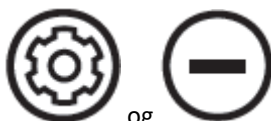
Merk: USB-kontakten fungerer bare når kjøleboksen lades opp via likestrømledningen.



Kontroll

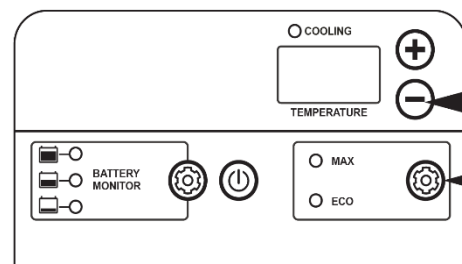
- Slå av og på: Trykk og hold inne på  / av -knappen, kjøleskapet starter nå eller slår seg av
- Hurtigkjøling / energisparemodus: Trykk på set -knappen  for raskt å bytte mellom kjølemodus MAX og energisparemodus ECO. Grønt er Eco og blått er MAX
- Temperaturjustering: trykk på  eller  for å justere temperaturen. Temperaturen er nå innstilt.

Kun dobbel sone:

- Temperaturen vist på venstre display tilsvarer det større venstre kjølerommet. Temperaturen vist på høyre display tilsvarer det høyre kjølerommet.



- Stille inn Celsius/Fahrenheit: trykk på  og  knappen (plassert på høyre side av kontrollpanelet) samtidig for å velge Celsius eller Fahrenheit.



- Batteribeskyttelse: trykk, hold og slipp  for å velge ønsket innstilling.

Batterideteksjon

Enheten har en batterivakt på flere nivåer som beskytter bilbatteriet mot overdreven utladning når enheten er koblet til den innebygde likestrømforsyningen. Hvis kjøleren brukes med tenningen av kjøretøyet, kjøleren vil slå seg av automatisk når strømforsyningsspenningen faller under et angitt nivå. Kjøleboksen slår seg på igjen straks batteriet er ladet til omstartsspenningsnivået. Kompressoren starter automatisk på nytt om noen få minutter når spenningen går tilbake til normale verdier.

Metode for å justere batteribeskyttelsen:

Beskyttelse	12V		24V	
	Kutt av (V)	Kutt inn (V)	Kutt av (V)	Kutt inn (V)
Laag	9.6V	10.9V	21.3V	22.7V
Midden	10.4V	11.7V	22.8V	24.2V
Hoog	11.1V	12.4V	24.3V	25.7V

Rengjøring

- Før rengjøring, fjern produktene fra enheten og fjern støpselet fra strømforsyningen. Rengjør bare med en lett fuktig klut, om nødvendig kan et ikke-aggressivt rengjøringsmiddel brukes. Etter rengjøring må du alltid tørke alle våte overflater med en tørr klut.
- Bruk aldri skarpe eller slipende produkter for å rengjøre enheten.
- Tin kjøleboksen: frost kan sette seg på fordampere eller inne i kjøleboksen på grunn av fuktighet, dette kan redusere kjølekapasiteten. Kjøleboksen må tines i tide. Følgende
 - Ta produktene ut av kjøleboksen
 - Slå av enheten
 - Åpne lokket
 - Sveip opp smeltevannet eller tøm smeltevannet gjennom pluggen.



Resirkulering

Dette produktet har det selektive sorteringssymbolet for elektrisk og elektronisk utstyr. Dette betyr at dette produktet må håndteres i henhold til europeisk direktiv (2012/19/EU) for å bli resirkulert eller demontert for å minimere miljøpåvirkningen. For mer informasjon, vennligst kontakt dine lokale eller regionale myndigheter. Elektroniske produkter som ikke er inkludert i kildesorteringsprosessen, er potensielt farlige for miljøet og menneskelig helse på grunn av tilstedeværelse av farlige stoffer.

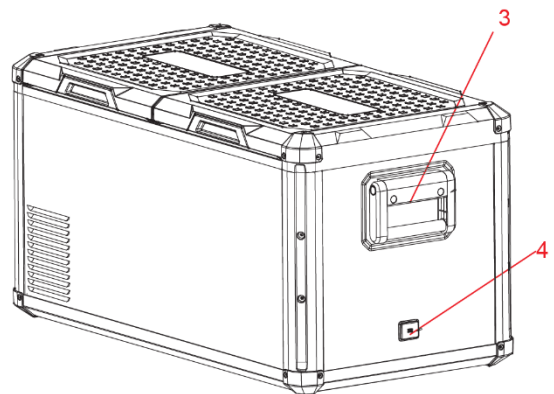
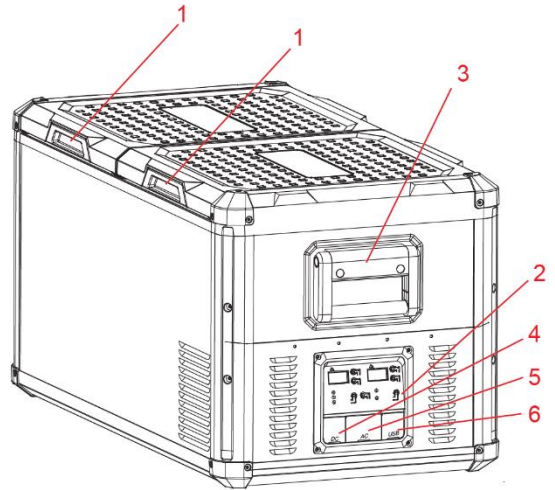
Samsvarserklæring

Gimeg Nederland BV erklærer herved at enheten MCCP-35/45/60/75/90 bruker alle grunnleggende krav og andre relevante forskrifter som er oppført i det europeiske direktivet for elektromagnetisk kompatibilitet (2014/30/EU) og lavspenningsdirektiv (2014/35/EU). Hvis du trenger en fullstendig samsvarserklæring, kan du ta kontakt med adressen som står på baksiden av denne håndboken

ESPAÑOL

Características

1. Asas de tapa.
2. Pantalla
3. Manillas
4. Conexión del cable de CC
5. Conexión del cable de CA
- 6 USB



Suministro

- Nevera
- Cable de conexión para 12V / 24V DC
- Cable de conexión para 100-240V AC
- Manual de utilización

Instrucciones generales de seguridad

Lea atentamente las instrucciones de funcionamiento antes de poner en marcha el aparato y guarde las instrucciones, incluida la garantía, el recibo y, si es posible, la caja con el embalaje interno. Si le da este aparato a otra persona, entregue también las instrucciones de funcionamiento.

Seguridad General

- Lea el manual antes de utilizar el aparato.
- Si no se cumplen las condiciones de utilización, el fabricante no se hace responsable de los daños o lesiones resultantes del uso de este aparato.
- Guarde este manual, el certificado de garantía y el recibo de compra.
- No se permite el uso de este aparato por niños pequeños. Durante su utilización, alguien debe supervisar de forma constante.
- Los niños deben ser supervisados para asegurarse de que no jueguen con el aparato.
- Este aparato no está diseñado para que lo utilicen niños menores de 8 años de edad y personas con capacidades físicas, sensoriales o mentales limitadas o experiencia y conocimientos insuficientes, a menos que estén supervisados o hayan recibido instrucciones sobre cómo utilizar el aparato por parte de una persona responsable de su seguridad.
- El aparato debe estar siempre sobre una superficie plana, estable y seca.
- Nunca utilice el aparato si hay daños o roturas en el cable.
- En caso de avería del aparato, el cable o enchufe, nunca realice reparaciones usted mismo. Haga que esto siempre lo lleve a cabo el fabricante o un técnico cualificado.
- Este aparato no es apto para uso comercial.
- Siempre utilice y guarde el aparato en un lugar seco.
- Nunca utilice accesorios que no sean los recomendados por el fabricante.
- Este aparato solo es apto para uso doméstico y para el propósito para el que está destinado.

Seguridad durante la utilización

- Siempre desconecte el enchufe de alimentación del aparato si se le va a dar mantenimiento o limpiar.
- No utilice nunca el aparato cerca de objetos calientes.
- Mantenga la hielera alejada de materiales y vapores inflamables.

- Evite que el aparato entre en contacto con la lluvia.
- No coloque otros aparatos eléctricos en el aparato.
- No ponga agentes químicos o explosivos en el aparato.
- Utilícelo solamente con un cable de conexión de 12 VCC o 230 VCA (no se incluye).
- Descongele la nevera periódicamente para mantener las funciones del aparato en estado óptimo.
- Nota: no utilice ningún dispositivo eléctrico para descongelar la nevera.
- No tire del cable de conexión sino del conector para desenchufarlo.
- Si la nevera está conectada a la toma de CC, desconéctela y desconecte otros aparatos que consuman la batería antes de conectar un cargador rápido.
- Si la nevera está conectada a la toma de CC, apague la nevera o desconéctela cuando apague el motor. Si no lo hace, se podría descargar la batería.
- ¡Preste atención! El calor que se produce durante el funcionamiento de la nevera debe poder disiparse correctamente.
- Deje una distancia suficiente entre el aparato, otros objetos y las paredes.
- Nunca sumerja el aparato en el agua.
- Las ranuras de ventilación no están cubiertas en todo momento.

Utilización

- Retire todos los materiales de embalaje del aparato.
- Ponga el aparato sobre una superficie plana y estable con al menos 10 cm de espacio libre a cada lado.
- No encienda el aparato inmediatamente después de transportarlo, si la nevera se ha inclinado más de -30 °. Se podría dañar el sistema de refrigeración. El aparato debe dejarse en posición vertical durante al menos 24 horas, de modo que el refrigerante pueda recolectarse nuevamente en el compresor. Esto evitará que el compresor funcione en vacío.
- Consulte las condiciones de utilización indicadas antes de utilizar el aparato.
- Por razones de higiene, debe limpiar el interior y exterior del aparato con un paño húmedo antes de utilizar la nevera.
- Conecte la nevera.

Conexiones de CA y CC

- La unidad está equipada con un sistema de control electrónico que evitará la inversión de polaridad. En el caso de que se invierta la polaridad de la batería, la unidad no arrancará ni funcionará. La toma de entrada de alimentación está equipada con un fusible de 15A para su protección. Enchufe el cable de conexión de 12/24 V en la toma de tensión de CC y luego conéctelo al encendedor de cigarrillos o a una fuente de alimentación adecuada de 12 V o 24 V.
- La unidad está equipada con una fuente de alimentación multivoltaje con un circuito de prioridad para conectarse a una fuente de voltaje AC de 230V. La fuente de alimentación cambia automáticamente a la red eléctrica cuando el dispositivo está conectado a 230 V CA, incluso si el cable de conexión de 12/24 V todavía está enchufado. La toma de entrada de alimentación está equipada con un fusible de protección. Enchufe el cable de conexión de 230 V en la toma de tensión de CA y conéctelo a una fuente de alimentación de 230 V CA adecuada.

Nota: El conector USB solo funciona cuando la nevera portátil se está cargando a través del cable de alimentación de CC.

Control

- Encendido y apagado: pulse y mantenga pulsado el botón de encendido / apagado



para poner en marcha y apagar la nevera

- Modo de refrigeración rápida / ahorro de energía: pulse el botón de programación rápidamente entre el modo de refrigeración MÁX. y el modo de ahorro de energía ECO. Verde indica ECO y azul indica MÁX.



para cambiar rápidamente entre el modo de refrigeración MÁX. y el modo de ahorro de energía ECO. Verde indica ECO y azul indica MÁX.





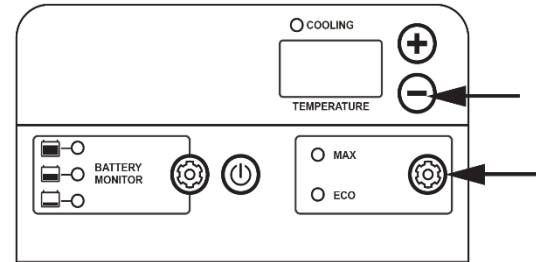
- Ajuste de temperatura: pulse el botón  o  para regular la temperatura. Ahora quedará establecida la temperatura.

Solo zona dual:

- La temperatura que se muestra en la pantalla izquierda corresponde al compartimento de enfriamiento izquierdo más grande. La temperatura que se muestra en la pantalla derecha corresponde al compartimento de refrigeración derecho.



- Ajuste Celsius/Fahrenheit: presione el botón  y  (ubicado en el lado derecho del panel de control) al mismo tiempo para seleccionar Celsius o Fahrenheit.



- Protección de la batería: presione, mantenga presionado y suelte para seleccionar el ajuste deseado.

Detección de alimentación con batería

El aparato cuenta con un protector de batería de varios niveles que protege la batería de su vehículo de una descarga excesiva cuando el aparato está conectado a la fuente de alimentación de CC. Si se utiliza la nevera con el vehículo apagado, la nevera se apagará automáticamente cuando la tensión de alimentación caiga de un nivel determinado. La nevera volverá a encenderse cuando la batería esté cargada al nivel de tensión de reinicio. El compresor se reiniciará automáticamente en unos minutos cuando el voltaje vuelva a los valores normales.

- Método de ajuste de protección de la batería:

Protección	12V		24V	
	Desconexión (V)	Conexión (V)	Desconexión (V)	Conexión (V)
Bajo	9.6V	10.9V	21.3V	22.7V
Medio	10.4V	11.7V	22.8V	24.2V
Alto	11.1V	12.4V	24.3V	25.7V

Limpieza

- Antes de limpiar, retire los productos del aparato y desconecte el enchufe de la fuente de alimentación. Limpie solo con un paño ligeramente húmedo, si es necesario se puede utilizar un agente de limpieza no agresivo. Después de la limpieza, seque siempre todas las superficies mojadas con un paño seco.
- No utilice nunca productos cortantes o abrasivos para limpiar el aparato.
- Descongelar la nevera: la escarcha puede depositarse en el evaporador o dentro de la nevera debido a la humedad, esto puede reducir la capacidad de refrigeración. Debe descongelar la nevera periódicamente. Como se indica:
 - Retire los productos de la nevera
 - Apague la nevera
 - Abra la tapa
 - Absorba el agua líquida o drene a través del tapón.



Reciclaje

Este producto lleva el símbolo de clasificación selectiva para residuos de equipos eléctricos y electrónicos. Esto significa que este producto debe manipularse de acuerdo con la Directiva europea (2012/19/EU) para su reciclaje y desmontaje, minimizando así su impacto en el medio ambiente. Para obtener más información, póngase en contacto con las autoridades locales o regionales. Los productos electrónicos no incluidos en el proceso de clasificación selectiva son potencialmente peligrosos para el medio ambiente y la salud humana debido a la presencia de sustancias peligrosas.

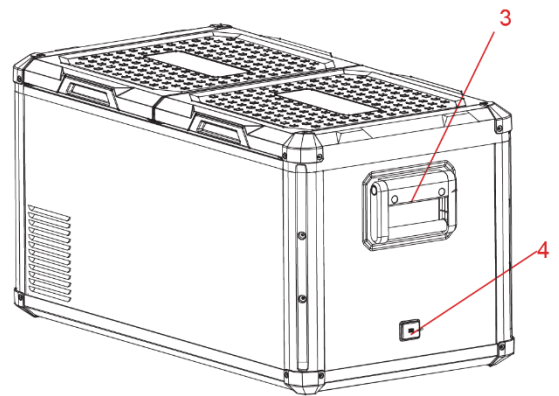
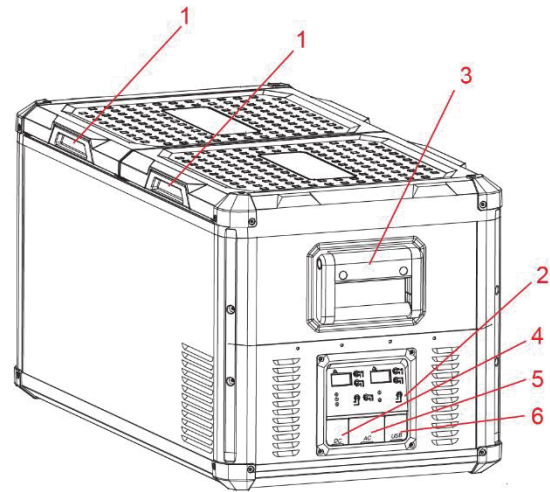
Declaración de conformidad

Por la presente, Gimeg Nederland B.V. declara que el dispositivo MCCP-35/45/60/75/90 cumple todos los requisitos básicos y otras regulaciones relevantes enumeradas en la directiva europea de compatibilidad electromagnética (2014/30/EU) y la directiva de baja tensión (2014/35/EU). Si necesita una declaración de conformidad completa, puede comunicarse con la dirección que figura en la parte posterior de este manual.

SVENSKA

Egenskaper

1. Lockhandtag
2. Display
3. Handtag
4. DC-kabelanslutning
5. AC-kabelanslutning
6. USB



Leverans

- Kylbox
- Anslutningskabel för 12V / 24V DC
- Anslutningskabel för 100-240V AC
- Bruksanvisning

Allmänna säkerhetsanvisningar

Läs bruksanvisningen noga innan du tar apparaten i bruk och behåll instruktionerna inklusive garantin, kvittot och, om möjligt, lådan med den inre förpackningen. Om du ger bort denna apparat till andra personer, vänligen bifoga också bruksanvisningen.

Allmän säkerhet

- Läs bruksanvisningen före användning.
- Om användningsvillkoren inte följs ansvarar tillverkaren inte för förlust eller skada som uppstår till följd av användning av denna apparat.
- Spara manualen, garantibeviset och försäljningskvittot.
- Användning av denna produkt är inte tillåten för små barn. Under användning måste någon ständigt ha uppsikt.
- Barn måste övervakas för att säkerställa att de inte leker med apparaten.
- Denna apparat är inte avsedd att användas av barn upp till 8 år och personer med begränsade fysiska, sensoriska eller mentala förmågor eller otillräcklig erfarenhet och kunskap, såvida de inte övervakas eller har fått instruktioner om hur de ska använda apparaten av en ansvarig person för deras säkerhet.
- Apparaten måste alltid placeras på en plan, stabil och torr yta.
- Använd aldrig apparaten om den är synligt skadad eller om det finns brott på sladden.
- Vid skador på apparaten, sladden eller kontakten ska du aldrig utföra reparationer själv. Låt alltid detta utföras av tillverkaren eller av en kvalificerad tekniker.
- Apparaten är inte lämplig för kommersiellt bruk.
- Använd och förvara alltid apparaten på en torr plats.
- Använd aldrig tillbehör som inte rekommenderas av tillverkaren.
- Denna apparat är endast lämplig för hushållsbruk och för det ändamål som den är avsedd för.

Säkerhet vid användning

- Ta alltid ur kontakten från apparaten när den behöver underhållas eller rengöras.
- Använd aldrig apparaten i närheten av hetta eller heta föremål.
- Håll kylaren borta från brandfarliga material och ångor.
- Förhindra att apparaten kommer i kontakt med regn.
- Placera inte andra elektriska artiklar i apparaten.
- Placera inte kemiska eller explosiva ämnen i apparaten.
- Använd endast DC 12V eller 230V anslutningskabel (ingår ej).

- Frosta av apparaten regelbundet för att säkerställa att den fungerar optimalt.
- Obs: använd ingen elektrisk anordning för att tina kylboxen.
- Dra inte i anslutningsladdan utan dra i kontakten för att ta bort sladden ur uttaget.
- Om kylboxen är ansluten till likspänningsuttaget, koppla bort kylboxen och andra förbrukare från batteriet innan du ansluter en snabbbladdare
- Om kylboxen är ansluten till likspänningsuttaget; stäng av kylboxen eller bryt anslutningen när du stänger av motorn. Annars kan batteriet urladdas
- Var uppmärksam på: Att värmen som uppstår under drift av kylboxen kan avledas ordentligt.
- Att det är tillräckligt avstånd mellan apparaten och föremål och väggar.
- Sänk aldrig ned apparaten i vatten
- Att ventilationsluckorna aldrig är övertäckta.

Användning

- Ta bort allt förpackningsmaterial från apparaten.
- Placera apparaten på en plan och stabil yta med minst 10 cm ledigt utrymme på varje sida.
- Slå inte på apparaten direkt efter transportering, om kylboxen har lutats mer än -30 °. Detta kan orsaka skador på kylsystemet. Apparaten måste först stå upprätt i 24 timmar så att kylvätskan kan samlas upp igen i kompressorn. Detta förhindrar att kompressorn går torrt.
- Titta på ovanstående användarvillkor före användning.
- Av hygieniska skäl måste du rengöra apparatens insida och utsida med en fuktig trasa innan användning.
- Anslut kylboxen.





AC och DC anslutningar

• Enheten är utrustad med ett elektroniskt styrsystem som förhindrar polaritetsomkastning. I händelse av att batteripolariteten är omvänd, kommer enheten inte att starta eller fungera. Eluttaget är försedd med en 15A säkring för skydd. Anslut 12/24V anslutningskabeln till DC-spänningsuttaget och anslut den sedan till cigarettändaren eller en lämplig 12V eller 24V strömkälla.

• Enheten är utrustad med en multispänningskälla med en prioritetskrets för anslutning till en AC-spänningskälla på 230V. Strömförsörjningen växlar automatiskt till nätström när enheten ansluts till 230V AC, även om 12/24V anslutningskabeln fortfarande är inkopplad. Eluttaget är försedd med en säkring som skydd. Anslut 230V - anslutningskabeln till AC-spänningsuttaget och anslut till en lämplig 230V AC-strömkälla.

Obs: USB-kontakten fungerar bara när kylboxen laddas via likströmskabeln.

Kontrollera

- Slå på och av: håll in på / av-knappen  , kylboxen startar eller stängs av
- Snabbkylning / energisparläge: tryck på set -knappen  för att snabbt växla mellan kylningsläge MAX och energisparläge ECO. Grönt är ECO och blått är MAX
- Temperaturjustering: tryck på  eller  -knappen för att justera temperaturen. Temperaturen är nu inställd.

Endast dubbelzon:

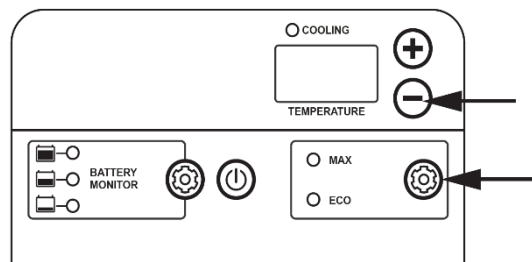
- Temperaturen som visas på den vänstra displayen motsvarar det större vänstra kylfacket. Temperaturen som visas på den högra displayen motsvarar det högra kylfacket.



- Ställa in Celsius/Fahrenheit: tryck på knappen (placerad till höger på kontrollpanelen) samtidigt för att välja Celsius eller Fahrenheit.



- Batteriskydd: tryck, håll och släpp för att välja önskad inställning.



Detektering av batterinivå

Apparaten har ett batteriskydd i flera nivåer som skyddar ditt fordonsbatteri från alltför stor urladdning när apparaten är ansluten till den inbyggda DC-strömförsörjningen. Om kylboxen drivs med fordonets tändning avstängd, stängs kylboxen av automatiskt när nätspänningen sjunker under en inställd nivå. Kylaren slås på igen när batteriet laddas till spänningsnivån för omstart. Kompressorn startar om automatiskt efter några minuter när spänningen återgår till normala värden.

Metod för justering av batteriskyddet:

Skydd	12V		24V	
	Cut off (V)	Cut in (V)	Cut off (V)	Cut in (V)
Låg	9.6V	10.9V	21.3V	22.7V
Medelstor	10.4V	11.7V	22.8V	24.2V
Hög	11.1V	12.4V	24.3V	25.7V

Rengöring

- Innan rengöring, ta bort produkterna från apparaten och ta ut kontakten från strömförsörjningen. Rengör endast med en lätt fuktad trasa, vid behov kan ett icke-aggressivt rengöringsmedel användas. Efter rengöring, torka alltid alla våta ytor med en torr trasa.
- Använd aldrig vassa eller slipande produkter för att rengöra enheten.
- Frosta av kylboxen: frost kan sätta sig på förångaren eller på kylboxens insida på grund av fukt, något som kan minska kylkapaciteten. Kylboxen måste frostas av i tid. På följande sätt
 - Ta ut matvarorna ur kylboxen
 - Stäng av apparaten
 - Öppna locket
 - Samla upp smältvattnet eller töm smältvattnet genom pluggen.



Återvinning

Denna produkt har symbolen för avfallssortering som elektrisk och elektronisk utrustning. Detta innebär att denna produkt måste hanteras i enlighet med EU-direktiv (2012/19/EU) för att kunna återvinnas eller demonteras för att minimera dess påverkan på miljön. För mer information, kontakta dina lokala eller regionala myndigheter. Elektroniska produkter som inte ingår i sorteringsprocessen för avfall är potentiellt farliga för miljön och människors hälsa på grund av förekomsten av farliga ämnen.

Försäkran om överensstämmelse

Härmed förklarar Gimeg Nederland B.V. att enheten MCCP-35/45/60/75/90 uppfyller alla grundläggande krav och andra relevanta föreskrifter som anges i det europeiska direktivet om elektromagnetisk kompatibilitet (2014/30/EU) och lågspänningsdirektivet (2014/35/EU). Om du behöver en fullständig försäkran om överensstämmelse kan du kontakta adressen som anges på baksidan av denna bruksanvisning.

Gimeg Nederland B.V.
Atoomweg 99
3542 AA Utrecht
Nederland